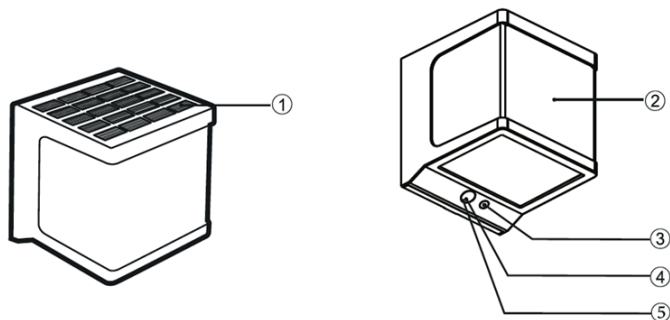


Venkovní solární LED světlo s pohybovým senzorem Viking SR18 - návod k použití

Děkujeme, že jste si vybrali produkt značky VIKING. Při používání se řiďte technickými specifikacemi jednotlivých modelů, které naleznete v návodu na použití nebo na webových stránkách www.best-power.cz.



Popis produktu:

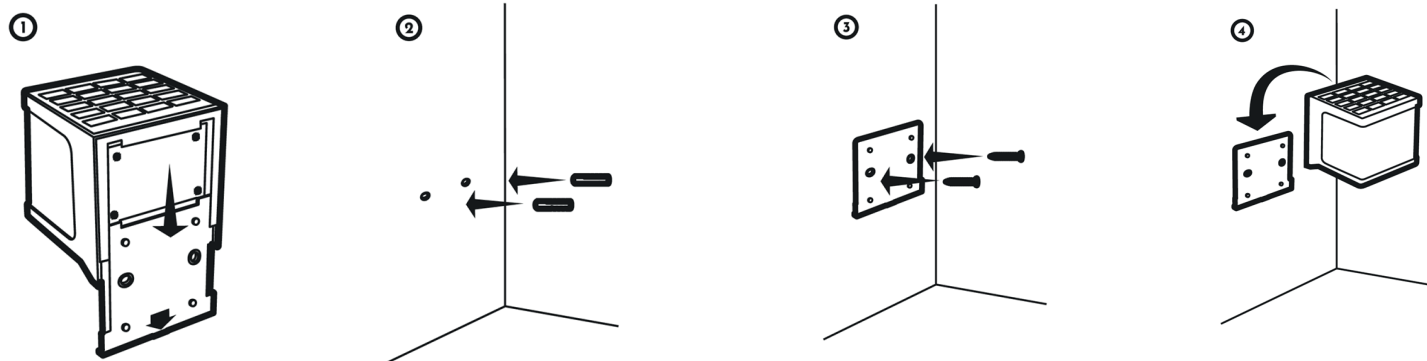
1. Solární panel
2. Stínidlo
3. Vypínač ON/OFF
4. PIR(Passive Infra-Red) Je technologie používaná v bezpečnostních systémech k detekci pohybu nebo narušitele pomocí rozpoznávání světla vyzařovaného z blízkých objektů.
5. Indikátor LED světla

Před použitím

1. Světlo neinstalujte pod stínem nebo mezi budovami. V opačném případě to povede k nedostatečné absorpci slunečního světla a nedostatečnému nabíjení.
2. Světlo nepoužívejte v prostředí s teplotou vyšší než 60°C nebo nižší než -20°C, jinak dojde k rychlému útlumu a vyčerpání baterie. Což ovlivní životnost baterie a může dokonce dojít k jejímu poškození.
3. Nepoužívejte nestandardní příslušenství k instalaci světla.
4. Zvolte vhodný režim osvětlení podle místního slunečního svitu.
5. Nabíjejte výrobek každé 3 měsíce, abyste zajistili, že bude lithiová baterie aktivní.
6. Pokud výrobek skladujete déle než jeden rok, proveďte úplnou kontrolu nabití a vybití a ujistěte se, že baterie je v dobrém stavu, jinak je zakázáno ji používat!

Instalace a použití

Pro solární LED světlo zvolte vhodné místo, kde je dostatečný a co nejdéle trvajícím dopad slunečního záření.



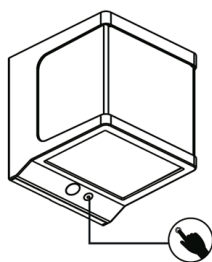
Sundejte držák z těla světla.

Do stěny vyvrtejte díry a do nich vsaďte hmoždinky pro usazení rozpěrných šroubů.

Přiložte držák ke stěně a upevněte jej pomocí rozpěrných šroubů.

Zavěste a upevněte tělo světla na držák.

Vypnutí a zapnutí světla



Stiskněte vypínač ON/OFF po dobu 1,5s pro zapnutí/vypnutí.

Režimy světla

Krátkým stisknutím vypínače ON/OFF změníte režim světla:

Indikátor LED světla má červenou barvu

Režim M1: Blikne jednou

Režim M2: Blikne dvakrát

Režim M3: Blikne třikrát

Režim M1: 100 lm + PIR 1000 lm (10s) do svítání

Režim M2: 0 + PIR 1000 lm (10s) do svítání

Režim M3: 300 lm po dobu 6h

Údržba

1. Světlo uchovávejte mimo dosah ohně a oleje, aby nedošlo k požáru nebo výbuchu.
2. Pokud se světlo nenabíjí po dobu 3 dnů, je možné, že se baterie vybití, a je nutné ji nabíjet na jasném slunečním světle.
3. Aby světlo dlouho fungovalo v optimálním stavu, čistěte solární panel pravidelně podle místních podmínek, doporučujeme alespoň jednou za půl roku.
4. Dlouhodobé statické skladování výrobku po dobu delší než jeden rok způsobí poškození vnitřku baterie nebo dokonce její vytečení. Pokud baterie uniká, může to způsobit její samovznícení.

Obsah balení:

1 ks - Venkovní solární LED světlo s pohybovým senzorem Viking SR18

Varování:

Způsob použití a varování:

1. Dodržujte následující bezpečnostní pokyny. Nedodržení pokynů může mít za následek zranění osob a poškození majetku. Nedodržení pokynů k obsluze, zejména poškození způsobené bezpečnostními a provozními pokyny, má za následek ztrátu záruky na výrobek. Výrobce nenese odpovědnost za případné následné škody.
2. Nedotýkejte se součástí, nepoškozujte je, nevystavujte je působení elektrického proudu. Hrozí nebezpečí úrazu elektrickým proudem.
3. Neinstalujte toto zařízení během bouřky s bleskem.
4. Nepoužívejte s akvarijním zařízením.
5. Nikdy nečistěte zařízení, pokud je pod napětím.
6. Zařízení nikdy neponořujte do vody.
7. Chraňte před ohněm a jinými zdroji tepla, aby nedošlo k přehřátí a poškození zařízení včetně baterie uvnitř zařízení.
8. Toto zařízení není určeno pro používání osobami (včetně dětí), jimž fyzická, smyslová nebo mentální neschopnost či nedostatek zkušeností a znalostí zabraňuje v bezpečném používání zařízení.
9. Při vznícení nepoužívejte vodní hasící přístroj! V případě potřeby je pro výrobek vhodný pouze suchý práškový hasící přístroj.
10. Je přísně zakázáno měnit, poškozovat nebo zakrývat logo a výrobní štítek na zařízení.
11. Nepoužívejte zařízení v rozporu s jeho určením.
12. Zařízení během provozu nezakrývejte.
13. Neupravujte, nerozebírejte, neotevírejte, nepropichujte, nevyndávejte ani jinak nezasahujte do dobíjecí baterie uvnitř zařízení.
14. Chraňte před zařízeními vysokého napětí.
15. Neházejte a netřeste se zařízením.
16. Nepoužívejte chemické čisticí prostředky k čištění zařízení.
17. Okamžitě přestaňte používat toto zařízení, pokud je jakkoli poškozeno.
18. Pro nabíjení využívejte pouze solární panel.
19. Při instalaci zařízení (pokud je možná) používejte k utažení všech šroubů vhodné nástroje.
20. Zařízení uchovávejte mimo dosah ohně a oleje, aby nedošlo k požáru nebo výbuchu.
21. Pokud se světlo nenabíjí po dobu 3 dnů, je možné, že se baterie vybita, a je nutné ji nabíjet na jasném slunečním světle.
22. Aby světlo dlouho fungovalo v optimálním stavu, čistěte solární panel pravidelně podle místních podmínek, doporučujeme alespoň jednou za půl roku.
23. Dlouhodobé statické skladování výrobku po dobu delší než jeden rok způsobí poškození vnitřku baterie nebo dokonce její vytečení. Pokud baterie uniká, může to způsobit její samovznícení.

Chraňte před dětmi!

Ignorováním následujících bezpečnostních pokynů může dojít k požáru, úrazu elektrickým proudem nebo poškození zařízení.

Prohlášení

Recyklace:

Nevyhazujte výrobek ani baterie po skončení životnosti jako netříděný komunální odpad, použijte sběrná místa tříděného odpadu. Více informací o recyklaci tohoto produktu Vám poskytne obecní úřad, organizace pro zpracování domovního odpadu nebo prodejní místo, kde jste produkt zakoupili.

Odpovědnost:

Odpovědnost za vady produktu je 24 měsíců dle zákona České republiky Zákon č. 634/1992 Sb. o ochraně spotřebitele. Životnost baterie je 6 měsíců, kdy při běžném a správném užívání baterie neklesne reálný (jmenovitý) výkon pod 80% jmenovitého výkonu baterie. Životnost LED diod je 6 měsíců, kdy při běžném a správném užívání LED světel je garantováno minimálně 80% svítících LED diod z celkového počtu LED diod v zařízení.

Nárok na plnění odpovědnosti za vady prodejcem zaniká v případech:

- Poškození vlivem nesprávného používání nebo užívání zařízení v nevyhovujících podmínkách.
- Nerespektování technických specifikací a návodu k použití zařízení.
- Pokusu uživatele o neodbornou opravu, montáž nebo demontáž zařízení.
- Poškození zařízení nebo jakékoli jeho části vlivem přírodních elementů, např. úder bleskem, vodou, mechanickým poškozením atd.
- Poškození zařízení nebo jakékoli jeho části vlivem neodborné manipulace.

Technické specifikace:

Model:	Venkovní solární LED světlo s pohybovým senzorem Viking SR18
Svítivost:	1000 lm
Barva světla:	4000K, Ra>70
Typ světla:	LED 2835, 20ks
Doba osvětlení za nevhodných podmínek:	>10 dní
Režim ovládání:	tlačítko, zapnutí/vypnutí stisknutím na 1,5s krátkým stisknutím se změni režim osvětlení
Režim osvětlení:	Režim M1: 100 lm + PIR 1000 lm (10s) do svítání Režim M2: 0 + PIR 1000 lm (10s) do svítání Režim M3: 300 lm po dobu 6h
Indikace režimu:	Režim M1: Blikne jednou Režim M2: Blikne dvakrát Režim M3: Blikne třikrát
Technologie:	ALS 2.3/TCS 1.0
Ochrana:	IP54
Materiál:	ABS+PS
Montážní výška:	3m
PIR :	120°, 5m.Max
Rozměry:	12,3 x 13,1 x 12,7 cm
Technické specifikace solárního panelu:	
Typ:	Monokrystalický
Výkon:	4,86 V/1,5W

Distribuci značky VIKING a TOPDON zajišťuje společnost BONA SPES s.r.o.

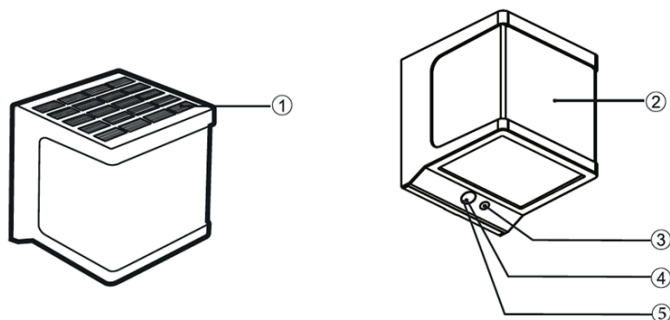
Řepčín 250, Olomouc 77900, Czechia

IČO: 03476774, DIČ: CZ03476774, VAT No.: 03476774

+420 777 109 009, www.best-power.cz, info@best-power.cz

Vonkajšie solárne LED svetlo s pohybovým senzorom Viking SR18 - návod na použitie

Ďakujeme, že ste si vybrali produkt značky VIKING. Pri používaní sa riadte technickými špecifikáciami jednotlivých modelov, ktoré nájdete v návode na použitie alebo na webových stránkach www.best-power.cz.



Popis produktu:

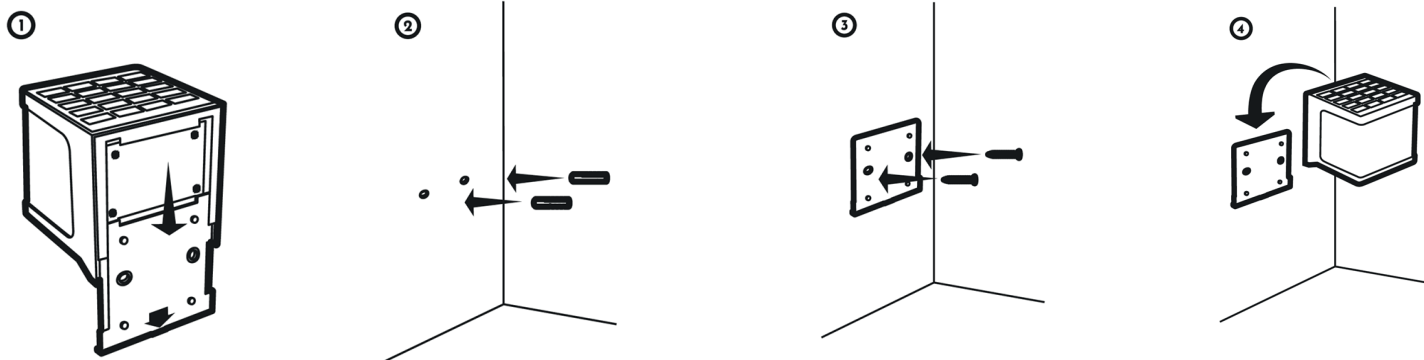
1. Solárny panel
2. Tienidlo
3. Vypínač ON/OFF
4. PIR (Passive Infra-Red) Je technológia používaná v bezpečnostných systémoch na detekciu pohybu alebo narušiteľa pomocou rozpoznávanie svetla vyžarovaného z blízkych objektov.
5. Indikátor LED svetla

Pred použitím

1. Svetlo neinštalujte pod tieňom alebo medzi budovami. V opačnom prípade to povedie k nedostatočnej absorpcii slnečného svetla a nedostatočnému nabíjaniu.
2. Svetlo nepoužívajte v prostredí s teplotou vyššou ako 60°C alebo nižšou ako -20°C, inak dôjde k rýchlemu útlmu a vyčerpaniu batérie. To ovplyvní životnosť batérie a môže dokonca dôjsť k jej poškodeniu.
3. Nepoužívajte neštandardné príslušenstvo na inštaláciu svetla.
4. Zvoľte vhodný režim osvetlenia podľa miestneho slnečného svitu.
5. Nabíjajte výrobok každé 3 mesiace, aby ste zaistili, že bude lítiová batéria aktívna.
6. Ak výrobok skladujete dlhšie ako jeden rok, vykonajte úplnú kontrolu nabitia a vybitia a uistite sa, že batéria je v dobrom stave, inak je zakázané ju používať!

Inštalácia a použitie

Pre solárne LED svetlo zvoľte vhodné miesto, kde je dostatočný a čo najdlhšie trvajúci dopad slnečného žiarenia.



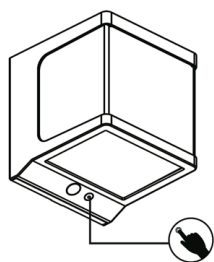
Zložte držiak z tela svetla.

Do steny vyvrtajte diery a do nich stavte hmoždinky na usadenie rozperných skrutiek.

Priložte držiak k stene a upevnite ho pomocou rozperných skrutiek.

Zaveste a upevnite telo svetlá na držiak.

Vypnutie a zapnutie svetla



Stlačte vypínač ON/OFF po dobu 1,5s pre zapnutie/vypnutie.

Režimy svetla

Krátkym stlačením vypínača ON/OFF zmeníte režim svetla:

Indikátor LED svetla má červenú farbu

Režim M1: Blikne raz

Režim M2: Blikne dvakrát

Režim M3: Blikne trikrát

Režim M1: 100 lm + PIR 1000 lm (10s) do svitania

Režim M2: 0 + PIR 1000 lm (10s) do svitania

Režim M3: 300 lm počas 6h

Údržba

1. Svetlo uchovávajte mimo dosahu ohňa a oleja, aby nedošlo k požiaru alebo výbuchu.
2. Pokiaľ sa svetlo nenabíja po dobu 3 dní, je možné, že sa batéria vybije, a je nutné ju nabíjať na jasnom slnečnom svetle.
3. Aby svetlo dlho fungovalo v optimálnom stave, čistite solárny panel pravidelne podľa miestnych podmienok, odporúčame aspoň raz za pol roka.
4. Dlhodobé statické skladovanie výrobku po dobu dlhšiu ako jeden rok spôsobí poškodenie vnútra batérie alebo dokonca jej vytečenie. Ak batéria uniká, môže to spôsobiť jej samovznietenie.

Obsah balenia:

1 ks - Vonkajšie solárne LED svetlo s pohybovým senzorom Viking SR18

Varovanie:

Spôsob použitia a varovania:

1. Dodržujte nasledujúce bezpečnostné pokyny. Nedodržanie pokynov môže mať za následok zranenie osôb a poškodenie majetku. Nedodržanie pokynov na obsluhu, najmä poškodenie spôsobené bezpečnostnými a prevádzkovými pokynmi, má za následok stratu záruky na výrobok. Výrobca nenesie zodpovednosť za prípadné následné škody.
2. Nedotýkajte sa súčastí, nepoškodzujte ich, nevystavujte ich pôsobeniu elektrického prúdu. Hrozí nebezpečenstvo úrazu elektrickým prúdom.
3. Neinštalujte toto zariadenie počas búrky s bleskom.
4. Nepoužívajte s akváriovým zariadením.
5. Nikdy nečistite zariadenie, ak je pod napätím.
6. Zariadenie nikdy neponárajte do vody.
7. Chráňte pred ohňom a inými zdrojmi tepla, aby nedošlo k prehriatiu a poškodeniu zariadenia vrátane batérie vo vnútri zariadenia.
8. Toto zariadenie nie je určené na používanie osobami (vrátane detí), ktorým fyzická, zmyslová alebo mentálna neschopnosť či nedostatok skúseností a znalostí zabraňuje v bezpečnom používaní zariadenia.
9. Pri vznietení nepoužívajte vodný hasiaci prístroj! V prípade potreby je pre výrobok vhodný iba suchý práškový hasiaci prístroj.
10. Je prísne zakázané meniť, poškodzovať alebo zakrývať logo a výrobný štítok na zariadení.
11. Nepoužívajte zariadenie v rozpore s jeho určením.
12. Zariadenie počas prevádzky nezakrývajte.
13. Neupravujte, nerozoberajte, neotvárajte, neprepichujte, nevyberajte ani inak nezasahujte do dobíjacej batérie vo vnútri zariadenia.
14. Chráňte pred zariadeniami vysokého napätia.
15. Nehádzajte a netraste so zariadením.
16. Nepoužívajte chemické čistiace prostriedky na čistenie zariadenia.
17. Okamžite prestaňte používať toto zariadenie, ak je akokoľvek poškodené.
18. Na nabíjanie využívajte iba solárny panel.
19. Pri inštalácii zariadenia (ak je možná) používajte na utiahnutie všetkých skrutiek vhodné nástroje.
20. Zariadenie uchovávajte mimo dosahu ohňa a oleja, aby nedošlo k požiaru alebo výbuchu.
21. Pokiaľ sa svetlo nenabíja po dobu 3 dní, je možné, že sa batéria vybije, a je nutné ju nabíjať na jasnom slnečnom svetle.
22. Aby svetlo dlho fungovalo v optimálnom stave, čistite solárny panel pravidelne podľa miestnych podmienok, odporúčame aspoň raz za pol roka.
23. Dlhodobé statické skladovanie výrobku po dobu dlhšiu ako jeden rok spôsobí poškodenie vnútra batérie alebo dokonca jej vytečenie. Ak batéria uniká, môže to spôsobiť jej samovznietenie.

Chráňte pred deťmi!

Ignorovaním nasledujúcich bezpečnostných pokynov môže dôjsť k požiaru, úrazu elektrickým prúdom alebo poškodeniu zariadenia.

Vyhlasenie

Recyklácia:

Nevyhadzujte výrobok ani batérie po skončení životnosti ako netriedený komunálny odpad, použite zberné miesta triedeného odpadu. Viac informácií o recyklácii tohto produktu Vám poskytne obecný úrad, organizácia na spracovanie domového odpadu alebo predajné miesto, kde ste produkt zakúpili.

Zodpovednosť:

Zodpovednosť za vady produktu je 24 mesiacov podľa zákona Českej republiky Zákon č. 634/1992 Zb. o ochrane spotrebiteľa. Životnosť batérie je 6 mesiacov, kedy pri bežnom a správnom používaní batérie neklesne reálny (menovitý) výkon pod 80% menovitého výkonu batérie. Životnosť LED diód je 6 mesiacov, kedy pri bežnom a správnom používaní LED svetiel je garantovaných minimálne 80% svietiacich LED diód z celkového počtu LED diód v zariadení.

Nárok na plnenie zodpovednosti za vady predajcom zaniká v prípade:

- Poškodenie vplyvom nesprávneho používania alebo používania zariadenia v nevyhovujúcich podmienkach.
- Nerešpektovanie technických špecifikácií a návodu na použitie zariadenia.
- Pokusu užívateľa o neodbornú opravu, montáž alebo demontáž zariadenia.
- Poškodenie zariadenia alebo akejkoľvek jeho časti vplyvom prírodných elementov, napr. úder bleskom, vodou, mechanickým poškodením atď.
- Poškodenie zariadenia alebo akejkoľvek jeho časti vplyvom neodbornej manipulácie.

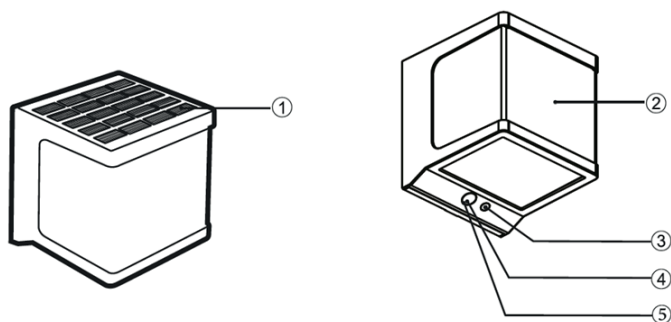
Technické špecifikácie:

Model:	Venkovní solární LED světlo s pohybovým senzorem Viking SR18
Svítivost:	1000 lm
Barva světla:	4000K, Ra>70
Typ světla:	LED 2835, 20ks
Doba osvětlení za nevhodných podmínek:	>10 dní
Režim ovládání:	tlačítko, zapnutí/vypnutí stisknutím na 1,5s krátkým stisknutím se změní režim osvětlení
Režim osvětlení:	Režim M1: 100 lm + PIR 1000 lm (10s) do svítání Režim M2: 0 + PIR 1000 lm (10s) do svítání Režim M3: 300 lm po dobu 6h
Indikace režimu:	Režim M1: Blikne jednou Režim M2: Blikne dvakrát Režim M3: Blikne třikrát
Technologie:	ALS 2.3/TCS 1.0
Ochrana:	IP54
Materiál:	ABS+PS
Montážní výška:	3m
PIR :	120°, 5m.Max
Rozměry:	12,3 x 13,1 x 12,7 cm
Technické specifikace solárního panelu:	
Typ:	Monokrystalický
Výkon:	4,86 V/1,5W

Distribúciu značiek VIKING a TOPDON zabezpečuje spoločnosť BONA SPES s.r.o.
Řepčín 250, Olomouc 77900, Česká republika
IČO: 03476774, DIČ: CZ03476774, VAT No.: 03476774
+420 777 109 009, www.best-power.cz, info@best-power.cz

Outdoor Solar LED Motion Sensor Light Viking SR18 - User Manual

Thank you for choosing a VIKING product. Please refer to the technical specifications of each model in the user manual or on the website www.best-power.cz.



Product Description:

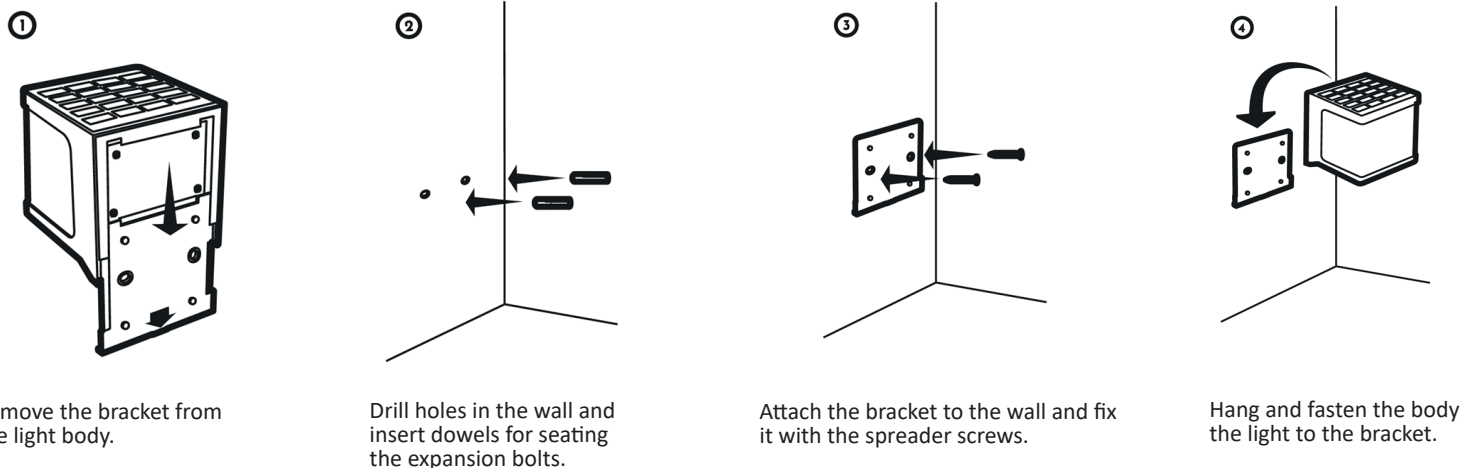
1. Solar panel
2. Shade
3. ON/OFF switch
4. PIR(Passive Infra-Red) is a technology used in security systems to detect movement or intruders using detecting light emitted from nearby objects.
5. LED light indicator

Before using

1. Do not install the light under shade or between buildings. Otherwise, this will lead to insufficient absorption of sunlight and insufficient charging.
2. Do not use the light in an environment with a temperature above 60°C or below -20°C, otherwise rapid battery fade and depletion will occur. This will affect battery life and may even damage the battery.
3. Do not use non-standard accessories to install the light.
4. Select the appropriate lighting mode according to the local sunshine.
5. Charge the product every 3 months to ensure that the lithium battery is active.
6. If you store the product for more than one year, perform a full charge and discharge check and make sure the battery is in good condition, otherwise it is forbidden to use it!

Installation and use

Choose a suitable location for the solar LED light where there is sufficient and as long lasting exposure to sunlight as possible.



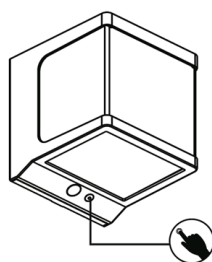
Remove the bracket from the light body.

Drill holes in the wall and insert dowels for seating the expansion bolts.

Attach the bracket to the wall and fix it with the spreader screws.

Hang and fasten the body of the light to the bracket.

Switching the light off and on



Press the ON/OFF switch for 1.5s to switch on/off.

Light modes

Briefly press the ON/OFF switch to change the light mode:

The LED light indicator is red
 M1 mode: flashes once
 Mode M2: Flashes twice
 Mode M3: Flashes three times

Mode M1: 100 lm + PIR 1000 lm (10s) until dawn
 Mode M2: 0 + PIR 1000 lm (10s) until dawn
 M3 mode: 300 lm for 6h

Maintenance

1. Keep the light away from fire and oil to avoid fire or explosion.
2. If the light is not charged for 3 days, it is possible that the battery will run down and must be charged in bright sunlight.
3. In order to keep the light working in optimal condition for a long time, clean the solar panel regularly according to local conditions, we recommend at least once every six months.
4. Long-term static storage of the product for more than one year will cause damage to the inside of the battery or even drain it. If the battery leaks, it may cause spontaneous combustion.

Package contents:

1 piece - Viking SR18 Outdoor Solar LED Motion Sensor Light

Warning:**Method of use and warning:**

1. Observe the following safety instructions. Failure to follow instructions may result in personal injury and property damage. Failure to follow the operating instructions, especially damage caused by the safety and operating instructions, results in the loss of the product warranty. The manufacturer is not responsible for any subsequent damage.
2. Do not touch the components, do not damage them, do not expose them to electric current. There is a risk of electric shock.
3. Do not install this equipment during a lightning storm.
4. Do not use with aquarium equipment.
5. Never clean the device while it is live.
6. Never immerse the device in water.
7. Keep away from fire and other heat sources to avoid overheating and damage to the device including the battery inside the device.
8. This device is not intended for use by persons (including children) whose physical, sensory or mental incapacity or lack of experience and knowledge prevent them from using the device safely.
9. Do not use a water extinguisher in case of fire! If necessary, only a dry powder fire extinguisher is suitable for the product.
10. It is strictly forbidden to change, damage or cover the logo and production label on the device.
11. Do not use the device contrary to its intended purpose.
12. Do not cover the device during operation.
13. Do not modify, disassemble, open, puncture, remove or otherwise interfere with the rechargeable battery inside the device.
14. Protect from high voltage devices.
15. Do not throw or shake the device.
16. Do not use chemical cleaning agents to clean the device.
17. Stop using this device immediately if it is damaged in any way.
18. Only use the solar panel for charging.
19. When installing the device (if possible), use appropriate tools to tighten all screws.
20. Keep the device away from fire and oil to avoid fire or explosion.
21. If the light is not charged for 3 days, it is possible that the battery will run out, and it must be charged in bright sunlight.
22. In order for the light to work in optimal condition for a long time, clean the solar panel regularly according to local conditions, we recommend at least once every six months.
23. Long-term static storage of the product for more than one year will damage the inside of the battery or even cause it to leak. If the battery is leaking, it may cause it to self-ignite.

Protect from children!

Ignoring the following safety instructions may result in fire, electric shock, or equipment damage.

Declaration**Recycling:**

Do not throw away the product or batteries at the end of their useful life as unsorted municipal waste, use the collection points for sorted waste. More information about the recycling of this product can be obtained from the local authority, household waste processing organization or the point of sale where you purchased the product.

Responsibility:

Liability for product defects is 24 months according to the law of the Czech Republic Act No. 634/1992 Coll. on consumer protection. The life of the battery is 6 months, when the real (nominal) power does not fall below 80% of the nominal power of the battery with normal and correct use of the battery. The lifetime of LEDs is 6 months, when with normal and correct use of LED lights, at least 80% of the LEDs in the device are guaranteed to be lit.

The seller's claim to liability for defects expires in the event of:

- Damage due to incorrect use or use of the device in unsuitable conditions.
- Failure to respect the technical specifications and user manual of the device.
- The user's attempt at unprofessional repair, assembly or disassembly of the device.
- Damage to the device or any part of it due to the influence of natural elements, e.g. lightning strike, water, mechanical damage, etc.
- Damage to the device or any of its parts due to improper handling.

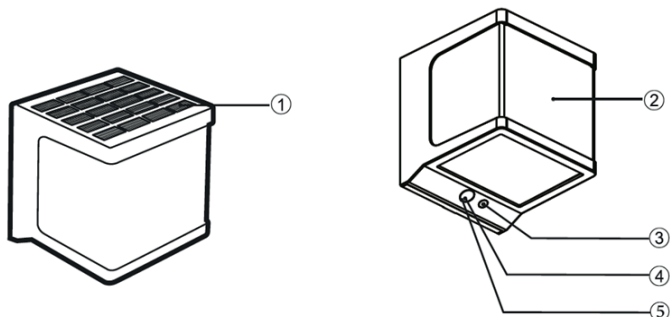
Technical specifications:

Model:	Outdoor solar LED light with motion sensor Viking SR18
Luminosity:	1000 lm
Light Color:	4000K, Ra>70
Type of light:	LED 2835, 20pcs
Illumination time under unsuitable conditions:	>10 days
Control mode:	button, on/off by pressing for 1.5s short press to change the lighting mode
Lighting mode:	M1 mode: 100 lm + PIR 1000 lm (10s) until dawn M2 mode: 0 + PIR 1000 lm (10s) until dawn M3 mode: 300 lm for 6h
Mode indication:	M1 mode: flashes once M2 mode: flashes twice Mode M3: Flashes three times
Technology:	ALS 2.3/TCS 1.0
Protection:	IP54
Material:	ABS+PS
Mounting Height:	3m
PIR :	120°, 5m.Max
Dimensions:	12.3 x 13.1 x 12.7 cm
Solar Panel Technical Specifications:	
Type:	Monocrystalline
Power:	4.86V/1.5W

Distribution of the VIKING and TOPDON brands is provided by BONA SPES s.r.o.
 Řepčín 250, Olomouc 77900, Czechia
 IČO: 03476774, DIČ: CZ03476774, VAT No.: 03476774
 +420 777 109 009, www.best-power.cz, info@best-power.cz

Kültéri napelemes LED lámpa mozgásérzékelővel Viking SR18 - használati útmutató

Köszönjük, hogy a VIKING terméket választotta. Használatkor kövesse az egyes modellek műszaki előírásait, amelyek megtalálhatók a használati útmutatóban vagy a www.best-power.cz weboldalon.



Termék leírása:

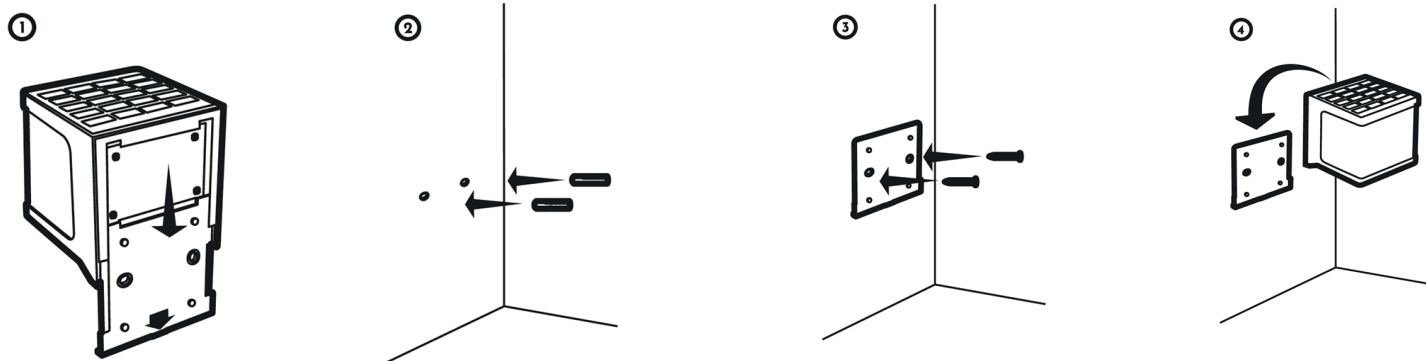
1. Napelem
2. Árnyékoló
3. BE/KI kapcsoló
4. A PIR (Passive Infra-Red) egy technológia biztonsági rendszerekben használják mozgás vagy behatoló észlelésére használja a közelből kibocsátott fény felismerése tárgyakat.
5. LED jelzőfény

Használat előtt

1. Ne szerelje fel a lámpát árnyékoló alá vagy épületek közé. Ellenkező esetben a napfény elégtelen elnyeléséhez és a töltés elégtelenségéhez vezet.
2. Ne használja a lámpát 60°C-nál magasabb vagy -20°C-nál alacsonyabb hőmérsékletű környezetben, különben gyorsan elsötétül és lemeríti az akkumulátort. Ez befolyásolja az akkumulátor élettartamát, és akár károsíthatja is.
3. Ne használjon nem szabványos tartozékokat a lámpa felszereléséhez.
4. Válassza ki a megfelelő világítási módot a helyi napsütésnek megfelelően.
5. Kérjük, töltsen fel a terméket 3 havonta, hogy megbizonyosodjon arról, hogy a lítium akkumulátor aktív.
6. Ha egy évnél hosszabb ideig tárolja a terméket, kérjük, végezzen teljes töltési és kisütési ellenőrzést, és ellenőrizze az akkumulátor jó állapotát, ellenkező esetben tilos a használata!

Telepítés és használat

A napelemes LED lámpához olyan helyet válasszunk, ahol elegendő és a lehető leghosszabb a napfény hatása.



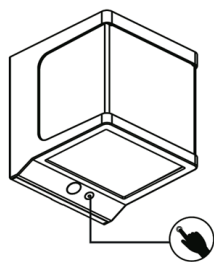
Távolítsa el a tartót a lámpatestről.

Fúrjon lyukakat a falba és beléjük helyezze be a dübeleket az üléshez távtartó csavarok.

Rögzítse a tartót a falhoz és rögzítse tágtulási csavarok segítségével.

Akassza fel és rögzítse a testet fények a tartón.

A lámpa le- és bekapcsolása



Nyomja meg az ON/OFF kapcsolót 1,5 másodpercig a be-/kikapcsoláshoz.

Fény módok

Nyomja meg röviden az ON/OFF kapcsolót a világítási mód megváltoztatásához:

A LED jelzőfény pirosan világít

M1 mód: Egyszer felvillan

M2 mód: kétszer villog

M3 mód: Háromszor villog

M1 mód: 100 lm + PIR 1000 lm (10 s) hajnalig

M2 mód: 0 + PIR 1000 lm (10s) hajnalig

M3 mód: 300 lm 6 órán keresztül

Karbantartás

1. Tartsa távol a lámpát tűztől és olajtól, hogy elkerülje a tüzet vagy robbanást.
2. Ha a lámpát 3 napig nem töltik, előfordulhat, hogy az akkumulátor lemerül, és erős napsütésben kell tölteni.
3. Annak érdekében, hogy a lámpa hosszú ideig optimális állapotban működjön, rendszeresen tisztítsa meg a napelemet a helyi viszonyoknak megfelelően, legalább félévente javasoljuk.
4. A termék egy évnél hosszabb ideig tartó statikus tárolása károsíthatja az akkumulátor belsejét, vagy akár az akkumulátor szivárgását is okozhatja. Ha az akkumulátor szivárog, az öngyulladás okozhat.

A csomag tartalma:

1 db - Kültéri napelemes LED lámpa mozgásérzékelővel Viking SR18

Figyelmeztetés:

Felhasználási mód és figyelmeztetés:

1. Tartsa be a következő biztonsági előírásokat. Az utasítások be nem tartása személyi sérülést és anyagi kárt okozhat. Az üzemeltetési utasítás be nem tartása, különösen a biztonsági és üzemeltetési utasítások által okozott károk a termékszavatossági igény elvesztésével járnak. A gyártó nem vállal felelősséget az esetleges későbbi károkért.
2. Ne érintse meg az alkatrészeket, ne sértse meg, ne tegye ki elektromos áram hatásának. Fennáll az áramütés veszélye.
3. Ne szerelje fel ezt a berendezést vihar idején.
4. Ne használja akvárium berendezéssel.
5. Soha ne tisztítsa a készüléket feszültség alatt.
6. Soha ne merítse vízbe a készüléket.
7. Tartsa távol tűztől és egyéb hőforrásoktól, hogy elkerülje a túlmelegedést és a készülék károsodását, beleértve a benne lévő akkumulátort is.
8. Ezt a készüléket nem használhatják olyan személyek (beleértve a gyermekeket is), akiknek fizikai, érzékszervi vagy szellemi fogyatékosága vagy tapasztalata és ismereteik hiánya miatt nem tudják biztonságosan használni a készüléket.
9. Tűz esetén ne használjunk vízzel oltó készüléket! Ha szükséges, csak száraz porral oltó készülék alkalmas a termékhez.
10. Szigorúan tilos a készüléken lévő logót és gyártási címkét megváltoztatni, megrongálni, letakarni.
11. Ne használja a készüléket rendeltetészerűen.
12. Működés közben ne takarja le a készüléket.
13. Ne módosítsa, szedje szét, ne nyissa ki, ne szúrja ki, ne távolítsa el vagy más módon ne zavarja a készülékben lévő újratölthető akkumulátort.
14. Védje a nagyfeszültségű készülékektől.
15. Ne dobja vagy rázza a készüléket.
16. Ne használjon vegyi tisztítószereket a készülék tisztításához.
17. Azonnal hagyja abba a készülék használatát, ha bármilyen módon megsérült.
18. Csak töltéshez használja a napelemet.
19. A készülék beszerelésekor (ha lehetséges) megfelelő szerszámokkal húzza meg az összes csavart.
20. A tűz vagy robbanás elkerülése érdekében tartsa távol a készüléket tűztől és olajtól.
21. Ha a lámpát 3 napig nem töltik, előfordulhat, hogy az akkumulátor lemerül, és erős napsütésben kell tölteni.
22. Annak érdekében, hogy a lámpa hosszú ideig optimális állapotban működjön, rendszeresen tisztítsa meg a napelemet a helyi viszonyoknak megfelelően, legalább fél évente javasoljuk.
23. A termék egy évnél hosszabb ideig tartó statikus tárolása károsíthatja az akkumulátor belsejét, vagy akár szivárgást is okozhat. Ha az akkumulátor szivárog, az öngyulladás okozhat.

Gyermekektől óvjuk!

A következő biztonsági utasítások figyelmen kívül hagyása tüzet, áramütést vagy a berendezés károsodását okozhatja.

Nyilatkozat

Újrafeldolgozás:

A terméket vagy az elemeket hasznos élettartamuk végén ne dobja ki válogatatlan kommunális hulladékként, használja a szelektív hulladékgyűjtő helyeket. A termék újrahasznosításával kapcsolatos további információkat a helyi hatóságtól, a háztartási hulladékot feldolgozó szervezettől vagy attól az értékesítési helytől kaphat, ahol a terméket vásárolta.

Felelősség:

A termék hibáiért való felelősség a Cseh Köztársaság 634/1992 Coll. törvénye szerint 24 hónapig tart. a fogyasztóvédelemről. Az akkumulátor élettartama 6 hónap, amikor a valós (névleges) teljesítmény nem esik az akkumulátor névleges teljesítményének 80%-a alá normál és rendeltetészerű akkumulátorhasználat mellett. A LED-ek élettartama 6 hónap, amikor a LED lámpák normál és helyes használatával garantáltan világít a készülékben lévő LED-ek legalább 80%-a.

Az eladó hibaszavatossági igénye elévül, ha:

- A készülék nem megfelelő használatából vagy nem megfelelő körülmények között történő használatából eredő károk.
- A készülék műszaki jellemzőinek és használati útmutatójának figyelmen kívül hagyása.
- A felhasználó kísérlete a készülék szakszerűtlen javítására, összeszerelésére vagy szétszerelésére.
- A készülék vagy annak bármely részének károsodása természetes elemek hatására, pl. villámcsapás, víz, mechanikai sérülések stb.
- A készülék vagy bármely alkatrészének károsodása nem megfelelő kezelés miatt.

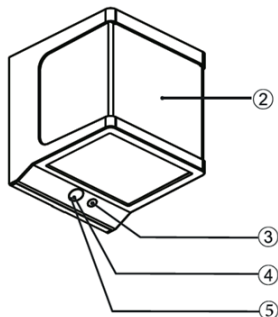
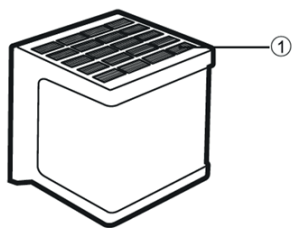
Műszaki adatok:

Modell:	Kültéri napelemes LED lámpa mozgásérzékelővel Viking SR18
Luminozitás:	1000 lm
Fényszín:	4000K, Ra>70
A fény típusa:	LED 2835, 20db
Megvilágítási idő nem megfelelő körülmények között:	>10 nap
Vezérlési mód:	gomb, be/kikapcsolás 1,5 másodpercig történő nyomva tartásával rövid megnyomás a világítási mód megváltoztatásához
Világítási mód:	M1 üzemmód: 100 lm + PIR 1000 lm (10s) hajnalig M2 üzemmód: 0 + PIR 1000 lm (10s) hajnalig M3 üzemmód: 300 lm 6 órán keresztül
Üzemmódjelzés:	M1 üzemmód: egyszer villog M2 üzemmód: kétszer villog M3 mód: háromszor villog
Technológia:	ALS 2.3/TCS 1.0
Védelem:	IP54
Anyag:	ABS+PS
Felszerelési magasság:	3m
PIR :	120°, 5m.Max.
Méret:	12,3 x 13,1 x 12,7 cm
Műszaki adatok:	
Típus:	Monokristályos
Teljesítmény:	4,86V/1,5W

A VIKING és TOPDON márkák forgalmazását a BONA SPES s.r.o. biztosítja.
Řepčín 250, 77900, Olomouc, Csehország
IČO: 03476774, DIČ: CZ03476774, VAT No.: 03476774
+420 777 109 009, www.best-power.cz, info@best-power.cz

Viking SR18 Solar-LED-Bewegungsmelderleuchte für den Außenbereich - Benutzerhandbuch

Vielen Dank, dass Sie sich für ein VIKING-Produkt entschieden haben. Beachten Sie bei der Verwendung die technischen Spezifikationen der einzelnen Modelle, die Sie in der Bedienungsanleitung oder auf der Website www.best-power.cz finden.



Beschreibung des Produkts:

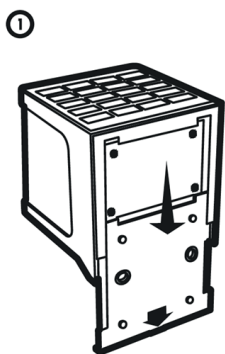
1. das Sonnenkollektor
2. schatten
3. ON/OFF-Schalter
4. PIR (Passive Infra-Red) ist eine Technologie die in Sicherheitssystemen verwendet wird zur Erkennung von Bewegungen oder Eindringlingen durch Licht zu erkennen, das von nahe gelegenen Objekten.
5. LED-Lichtanzeige

Vor Gebrauch

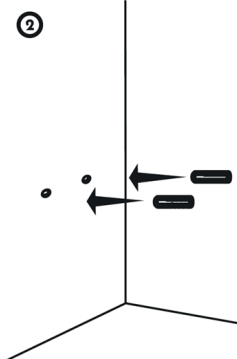
1. Installieren Sie die Leuchte nicht unter dem Schatten oder zwischen Gebäuden. Andernfalls kommt es zu einer unzureichenden Absorption des Sonnenlichts und einer unzureichenden Aufladung.
2. Verwenden Sie die Leuchte nicht in einer Umgebung mit einer Temperatur von mehr als 60 °C oder weniger als -20 °C, da sie sonst schnell dunkler wird und den Akku entlädt. Dies beeinträchtigt die Lebensdauer des Akkus und kann ihn sogar beschädigen.
3. Verwenden Sie zur Installation der Leuchte kein nicht standardmäßiges Zubehör.
4. Wählen Sie den passenden Beleuchtungsmodus entsprechend der örtlichen Sonneneinstrahlung.
5. Bitte laden Sie das Produkt alle 3 Monate auf, um sicherzustellen, dass die Lithiumbatterie aktiv ist.
6. Wenn Sie das Produkt länger als ein Jahr lagern, führen Sie bitte eine vollständige Lade- und Entladeprüfung durch und stellen Sie sicher, dass der Akku in gutem Zustand ist, andernfalls ist die Verwendung verboten!

Installation und Verwendung

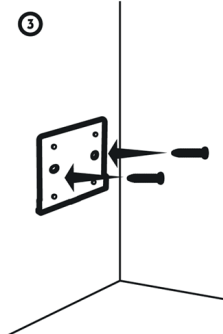
Wählen Sie für die Solar-LED-Leuchte einen geeigneten Ort, an dem ausreichend und möglichst lange Sonneneinstrahlung vorhanden ist.



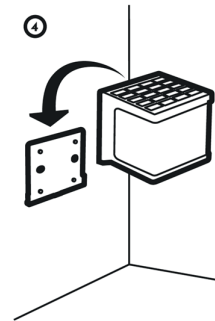
Entfernen Sie die Halterung vom Leuchtenkörper.



Löcher in die Wand bohren und setzen Dübel für die Aufnahme der Spreizbolzen.

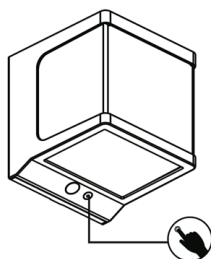


Bringen Sie die Halterung an der Wand an und befestigen mit den Spreizschrauben.



Hängen und befestigen Sie das Gehäuse der Leuchte an der Halterung.

Das Licht aus- und anschalten



Drücken Sie den ON/OFF-Schalter 1,5 Sekunden lang, um das Gerät ein- und auszuschalten.

Lichtmodi

Drücken Sie kurz den EIN/AUS-Schalter, um den Lichtmodus zu ändern:

Die LED-Leuchtanzeige ist rot

M1-Modus: Blinkt einmal

M2-Modus: Blinkt zweimal

M3-Modus: Blinkt dreimal

Modus M1: 100 lm + PIR 1000 lm (10s) bis zum Morgengrauen

Modus M2: 0 + PIR 1000 lm (10 s) bis zum Morgengrauen

Modus M3: 300 lm für 6 Stunden

Wartung

1. Halten Sie das Licht von Feuer und Öl fern, um Feuer oder Explosionen zu vermeiden.
2. Wenn die Leuchte 3 Tage lang nicht aufgeladen wird, ist es möglich, dass der Akku leer ist und sie bei hellem Sonnenlicht aufgeladen werden muss.
3. Damit die Leuchte lange Zeit in optimalem Zustand funktioniert, reinigen Sie das Solarpanel regelmäßig entsprechend den örtlichen Gegebenheiten, wir empfehlen mindestens einmal alle sechs Monate.
4. Eine langfristige statische Lagerung des Produkts über mehr als ein Jahr führt zu Schäden im Inneren der Batterie oder sogar zum Auslaufen der Batterie. Wenn die Batterie ausläuft, kann es zu einer Selbstentzündung kommen.

Packungsinhalt:

1 Stück - Solar-LED-Außenleuchte mit Bewegungssensor Viking SR18

Warnung:

Verwendungsmethode und Warnung:

1. Beachten Sie die folgenden Sicherheitshinweise. Die Nichtbeachtung der Anweisungen kann zu Personen- und Sachschäden führen. Die Nichtbeachtung der Bedienungsanleitung, insbesondere Schäden, die durch die Sicherheits- und Bedienungsanleitung verursacht werden, führen zum Verlust der Produktgarantie. Für eventuelle Folgeschäden übernimmt der Hersteller keine Haftung.
2. Berühren Sie die Komponenten nicht, beschädigen Sie sie nicht und setzen Sie sie keinem elektrischen Strom aus. Es besteht die Gefahr eines Stromschlags.
3. Installieren Sie dieses Gerät nicht während eines Gewitters.
4. Nicht mit Aquarienausrüstung verwenden.
5. Reinigen Sie das Gerät niemals unter Spannung.
6. Tauchen Sie das Gerät niemals in Wasser.
7. Von Feuer und anderen Wärmequellen fernhalten, um eine Überhitzung und Schäden am Gerät, einschließlich des Akkus im Gerät, zu vermeiden.
8. Dieses Gerät ist nicht für die Verwendung durch Personen (einschließlich Kinder) bestimmt, deren körperliche, sensorische oder geistige Behinderung oder mangelnde Erfahrung und Wissen sie daran hindern, das Gerät sicher zu verwenden.
9. Im Brandfall keinen Wasserlöscher verwenden! Für das Produkt ist ggf. nur ein Trockenpulver-Feuerlöscher geeignet.
10. Es ist strengstens verboten, das Logo und das Produktionsetikett auf dem Gerät zu verändern, zu beschädigen oder abzudecken.
11. Benutzen Sie das Gerät nicht bestimmungsgemäß.
12. Decken Sie das Gerät während des Betriebs nicht ab.
13. Der Akku im Inneren des Geräts darf nicht verändert, auseinandergenommen, geöffnet, durchstochen, entfernt oder anderweitig beeinträchtigt werden.
14. Vor Hochspannungsgeräten schützen.
15. Werfen oder schütteln Sie das Gerät nicht.
16. Verwenden Sie zum Reinigen des Geräts keine chemischen Reinigungsmittel.
17. Stellen Sie die Verwendung dieses Geräts sofort ein, wenn es in irgendeiner Weise beschädigt ist.
18. Verwenden Sie das Solarpanel nur zum Laden.
19. Bei der Montage des Gerätes (wenn möglich) alle Schrauben mit geeignetem Werkzeug festziehen.
20. Halten Sie das Gerät von Feuer und Öl fern, um Feuer oder Explosionen zu vermeiden.
21. Wenn die Leuchte 3 Tage lang nicht aufgeladen wird, ist es möglich, dass der Akku leer ist und sie bei hellem Sonnenlicht aufgeladen werden muss.
22. Damit die Leuchte lange Zeit optimal funktioniert, reinigen Sie das Solarpanel regelmäßig entsprechend den örtlichen Gegebenheiten, wir empfehlen mindestens einmal alle sechs Monate.
23. Eine langfristige statische Lagerung des Produkts über mehr als ein Jahr führt zu Schäden im Inneren der Batterie oder sogar zum Auslaufen der Batterie. Wenn die Batterie ausläuft, kann es zu einer Selbstentzündung kommen.

Vor Kindern schützen!

Das Missachten der folgenden Sicherheitshinweise kann zu Bränden, Stromschlägen oder Geräteschäden führen.

Erklärung

Recycling:

Werfen Sie das Produkt oder die Batterien am Ende ihrer Nutzungsdauer nicht in den unsortierten Siedlungsabfall, sondern nutzen Sie die Sammelstellen für sortierten Abfall. Weitere Informationen zum Recycling dieses Produkts erhalten Sie bei der örtlichen Behörde, bei einem Hausmüllverarbeiter oder bei der Verkaufsstelle, bei der Sie das Produkt gekauft haben.

Verantwortung:

Die Haftung für Produktmängel beträgt 24 Monate gemäß dem Gesetz der Tschechischen Republik, Gesetz Nr. 634/1992 Slg. zum Thema Verbraucherschutz. Die Lebensdauer der Batterie beträgt 6 Monate, wenn die tatsächliche (Nenn-)Leistung bei normaler und korrekter Verwendung der Batterie nicht unter 80 % der Nennleistung der Batterie fällt. Die Lebensdauer von LEDs beträgt 6 Monate, wenn bei normaler und korrekter Verwendung von LED-Leuchten garantiert mindestens 80 % der LEDs im Gerät leuchten.

Der Anspruch des Verkäufers auf Mängelhaftung erlischt bei:

- Schäden durch unsachgemäße Verwendung oder Verwendung des Geräts unter ungeeigneten Bedingungen.
- Nichtbeachtung der technischen Spezifikationen und Gebrauchsanweisungen des Geräts.
- Der Versuch des Benutzers, das Gerät unfachmännisch zu reparieren, zu montieren oder zu demontieren.
- Schäden am Gerät oder Teilen davon durch den Einfluss natürlicher Elemente, z. B. Blitzschlag, Wasser, mechanische Beschädigung usw.
- Schäden am Gerät oder Teilen davon durch unsachgemäße Handhabung.

Technische Spezifikationen:

Modell:	Solar-LED-Außenleuchte mit Bewegungsmelder Viking SR18
Leuchtkraft:	1000 lm
Lichtfarbe:	4000K, Ra>70
Art der Leuchte:	LED 2835, 20 Stk.
Beleuchtungsdauer unter ungeeigneten Bedingungen:	>10 Tage
Steuerungsmodus:	Taste, ein/aus durch Drücken für 1,5s kurzes Drücken, um den Beleuchtungsmodus zu ändern
Beleuchtungsart:	M1-Modus: 100 lm + PIR 1000 lm (10s) bis zur Dämmerung Modus M2: 0 + PIR 1000 lm (10s) bis zur Dämmerung Modus M3: 300 lm für 6h
Modus-Anzeige:	M1-Modus: blinkt einmal Modus M2: blinkt zweimal Modus M3: blinkt dreimal
Technik:	ALS 2.3/TCS 1.0
Schutzart:	SCHUTZART IP54
Material:	ABS+PS
Montagehöhe:	3m
PIR :	120°, 5m.Max
Abmessungen:	12,3 x 13,1 x 12,7 cm
Solarmodul Technische Daten:	
Typ:	Monokristallin
Leistung:	4,86V/1,5W

Der Vertrieb der Marken VIKING und TOPDON erfolgt durch BONA SPES s.r.o.
Řepčín 250, Olomouc 77900, Tschechische Republik
IČO: 03476774, DIČ: CZ03476774, VAT No.: 03476774
+420 777 109 009, www.best-power.cz, info@best-power.cz