

**intel.**<sup>®</sup>

# Intel<sup>®</sup> Processor

PLACE  
LABEL  
HERE

Attn: Corp. Quality  
Intel Corporation  
2200 Mission College Blvd.  
Santa Clara CA 95054-1549  
USA

EU Single Point of Contact:  
Intel Deutschland GmbH  
z. H. Corp. Quality  
Am Campeon 10-12  
85579 Neubiberg  
GERMANY

UK Single Point of Contact:  
Intel Corporation (UK) Ltd.  
Attn: Corp. Quality  
Pipers Way  
Swindon  
Wiltshire  
SN3 1RJ  
UNITED KINGDOM



In the EU, this symbol means that this product must not be disposed of with household waste. It is your responsibility to bring it to a designated collection point for the recycling of waste electrical and electronic equipment. For more information, please contact your local waste collection center or your point of purchase.

Intel, the Intel Logo, and any other marks are trademarks of Intel Corporation or its subsidiaries. For more information, see [intel.com](http://intel.com).

Other names and brands may be claimed as the property of others.

© 2021 Intel Corporation



This processor does not have integrated display, graphics or media capability. A separate discrete display graphics adapter must be installed for video output support. As a result, video output ports integrated on the motherboard may not work for system display. Refer to your motherboard and graphics adapter installation instructions for details.



Este procesador no tiene funciones de imagen, gráficos o multimedia integradas. Se debe instalar una tarjeta gráfica independiente por separado para obtener la compatibilidad con la salida de video. Como resultado, es posible que los puertos de salida de video integrados en la placa base no funcionen para la pantalla del sistema. Para obtener más información, consulte las instrucciones de instalación de la placa base y la tarjeta gráfica.



Ce processeur n'est pas équipé de solutions graphiques, multimédia ou d'affichage intégrées. Un adaptateur graphique séparé doit être installé pour pouvoir gérer la sortie vidéo. Les ports de sortie vidéo intégrés dans la carte mère risquent de ne pas fonctionner pour l'affichage vidéo du système. Reportez-vous aux instructions d'installation de la carte mère et de l'adaptateur graphique pour plus d'informations.



Ten procesor nie posiada wbudowanej funkcji wyświetlania, obsługi grafiki ani multimediów. Aby można było obsługiwać wyjście wideo, należy zamontować osobną zewnętrzną kartę graficzną. Oznacza to, że porty wyjściowe wideo zintegrowane z płytą główną mogą nie obsługiwać wyświetlacza. Szczegółowe informacje można znaleźć w instrukcji montażu płyty głównej i karty graficznej.



이 프로세서에는 디스플레이, 그래픽 또는 미디어 기능이 통합되어 있지 않습니다. 비디오 출력 지원을 위해서는 별도의 디스플레이 그래픽 어댑터가 반드시 설치되어 있어야 합니다. 그 결과, 마더보드에 통합된 비디오 출력 포트가 시스템 디스플레이에 대해서는 작동하지 않을 수 있습니다. 자세한 내용은 마더보드 및 그래픽 어댑터 설치 지침을 참조하십시오.



Dieser Prozessor verfügt nicht über integrierte Anzeige-, Grafik- oder Medienfunktionen. Damit der Videoausgang unterstützt wird, muss eine zusätzliche Grafikkarte für externe Bildschirme installiert werden. Aus diesem Grund funktionieren im Mainboard integrierte Ports für den Videoausgang möglicherweise nicht für die Systemanzeige. Weitere Informationen finden Sie in den Installationsanleitungen für Ihr Mainboard und die Grafikkarte.



Questo processore non è dotato di funzionalità grafiche, multimediali e di visualizzazione integrate. È necessario installare una scheda di rete grafica non integrata per il supporto dell'uscita video. Di conseguenza, le porte di uscita video integrate nella scheda madre potrebbero non funzionare per la visualizzazione di sistema. Per informazioni, consultare le istruzioni di installazione della scheda madre e della scheda di rete grafica.



Este processador não contém capacidades integradas de tela, placa de vídeo ou mídia. Deve ser instalado um adaptador para placa de vídeo de tela discreto separado para ter suporte para saída de vídeo. Como resultado, as portas de saída de vídeo integradas à motherboard podem não funcionar para tela do sistema. Consulte as instruções de instalação de sua motherboard e do adaptador para placa de vídeo para obter mais detalhes.



У данного процессора нет интегрированной поддержки экрана, графики или мультимедиа. Для поддержки видеовыхода требуется установить дискретный графический адаптер. В результате порты видеовыхода, интегрированные в системную плату, могут не работать для системного экрана. Подробную информацию см. в инструкциях по установке системной платы и графического адаптера.



本處理器沒有內建顯示、圖形或媒體功能。必須另外安裝獨立顯示卡以支援視訊輸出。因此，主機板上內建的視訊輸出連接埠可能不適用於系統顯示。請參閱主機板和顯示卡的安裝指示以了解詳情。



该处理器没有集成显示器、显卡或媒体功能。必须安装单独的独立显卡适配器才能支持视频输出。因此，主板上的集成视频输出端口可能无法支持系统显示。请参阅主板和显卡适配器安装说明，以了解详细信息。



このプロセッサには、内蔵ディスプレイ、グラフィックス、またはメディア機能がありません。別途、ディスクリット・ディスプレイ・グラフィックス・アダプターをビデオ出力用に取り付ける必要があります。その結果として、マザーボードに取り付けられているビデオ出力ポートが、システム・ディスプレイに対して動作しなくなる可能性があります。詳細については、マザーボードおよびグラフィックス・アダプターの取付け手順書を参照してください。



This processor is intended to be professionally installed. Take proper electrostatic discharge (ESD) precautions such as using appropriate ground straps, gloves, and ESD mats. Before installation, read additional information on <http://www.intel.com/support/processors>.



Este procesador debe ser instalado por un profesional. Tome las precauciones sobre descarga electrostática apropiadas, por ejemplo el uso de las debidas conexiones a tierra, guantes y tapetes antiestática. Antes de la instalación, lea la información adicional en [http://www.intel.com/p/es\\_XL/support/processors](http://www.intel.com/p/es_XL/support/processors).



Ce processeur est destiné à être installé par un professionnel. Prendre les précautions appropriées quant aux décharges électrostatiques (ESD) telles que l'utilisation de tresses de mise à la terre, de gants et de tapis antistatiques appropriés. Avant l'installation, lire les informations supplémentaires sur [http://www.intel.com/p/fr\\_FR/support/processors](http://www.intel.com/p/fr_FR/support/processors).



Procesor ten wymaga fachowej instalacji. Należy zadbać o odpowiednie środki ostrożności przed wyładowaniami elektrostatycznymi poprzez użycie odpowiednich pasków uziemiających, rękawic i mat zapobiegających wyładowaniom elektrostatycznym. Przed rozpoczęciem instalacji należy zapoznać się z dodatkowymi informacjami na stronie <http://www.intel.com/support/processors>.



이 프로세서는 전문적인 설치가 요구됩니다. 적절한 접지 스트랩, 장갑 및 ESD 매트 사용과 같이 올바른 정전기 방전(ESD) 조치를 취하십시오. 설치 전에 [http://www.intel.com/p/ko\\_KR/support/processors](http://www.intel.com/p/ko_KR/support/processors)의 추가 정보를 읽으십시오.



Dieser Prozessor ist für die professionelle Installation vorgesehen. Treffen Sie ausreichende Sicherheitsvorkehrungen zur elektrostatischen Entladung (ESD), wie Erdungsbänder, Handschuhe und ESD-Schutzmatten. Machen Sie sich vor der Installation mit zusätzlichen Informationen vertraut: [http://www.intel.com/p/de\\_DE/support/processors](http://www.intel.com/p/de_DE/support/processors).



Questo processore è progettato per essere installato da personale specializzato. Adottare misure adeguate contro le scariche elettrostatiche (ESD), come l'utilizzo di piattine di messa a terra, guanti e tappetini antistatici appropriati. Prima dell'installazione, leggere ulteriori informazioni in [http://www.intel.com/p/it\\_IT/support/processors](http://www.intel.com/p/it_IT/support/processors).



Este processador deve ser instalado em nível profissional. Tome as precauções adequadas contra descarga eletrostática (ESD), como utilizar as tiras de aterramento apropriadas, luvas e tapetes antidescarga eletrostática. Antes de instalar, leia informações adicionais em [http://www.intel.com/p/pt\\_BR/support/processors](http://www.intel.com/p/pt_BR/support/processors).



Этот процессор должен устанавливаться только профессионалами. Выполните все меры по защите от электростатического разряда (ESD), такие как использование соответствующих заземляющих браслетов, перчаток и защитных электростатических ковриков. Перед установкой ознакомьтесь с дополнительной информацией на странице [http://www.intel.com/p/ru\\_RU/support/processors](http://www.intel.com/p/ru_RU/support/processors).



這個處理器應由專業人士安裝。採取靜電放電 (ESD) 的預防措施，例如使用適當的接地帶、防靜電手套、和防靜電地墊。安裝之前，請到 [http://www.intel.com/p/zh\\_TW/support/processors](http://www.intel.com/p/zh_TW/support/processors) 閱讀詳細資訊。



此处理器必须由专业人员安装。采取适当的静电放电 (ESD) 预防措施，如使用适当的接地线、手套和静电放电垫等。安装之前，请登录 [http://www.intel.com/p/zh\\_CN/support/processors](http://www.intel.com/p/zh_CN/support/processors) 了解更多信息。



このプロセッサは、専門家によるインストールを前提としています。適切なアース用ストラップ、手袋、静電気放電 (ESD) マットなどを使用して、静電気放電 (ESD) の注意事項に正しく従ってください。インストールを行う前に、[http://www.intel.com/p/ja\\_JP/support/processors](http://www.intel.com/p/ja_JP/support/processors) にある情報をお読みください。

# Disclaimer

Intel technologies may require enabled hardware, specific software, or services activation. Check with your system manufacturer or retailer.

Las tecnologías Intel podrían requerir hardware habilitado, software específico o la activación de servicios. Consulte al fabricante o al vendedor del sistema.

Les technologies Intel peuvent nécessiter l'activation de matériel, d'un logiciel spécifique ou de services. Consultez le constructeur ou le revendeur de votre ordinateur.

Technologie Intel mogą wymagać obsługującego je sprzętu, oprogramowania lub aktywacji usług. Informacji udziela producent komputera lub sprzedawca.

인텔 기술은 지원되는 하드웨어, 특정 소프트웨어 또는 서비스 활성화가 필요할 수 있습니다. 시스템 제조업체 또는 대리점에 문의하십시오.

Für die Nutzung von Intel-Technik kann entsprechend vorbereitete Hardware, bestimmte Software oder die Aktivierung von Diensten erforderlich sein. Informieren Sie sich beim Systemhersteller oder Einzelhändler.

Le technologie Intel potrebbero richiedere hardware abilitato, software specifico o l'attivazione di servizi. Consultare il produttore o il rivenditore del sistema.

As tecnologias Intel podem exigir hardware habilitado, software específico ou ativação de serviços. Verifique com o fabricante ou revendedor do seu sistema.

Для технологий Intel могут потребоваться функционирующее аппаратное или определенное программное обеспечение или активация сервисов. Проконсультируйтесь с производителем или продавцом ПК.

Intel 技術可能需要支援的硬體、特定軟體或服務啟動。請向您的系統製造商或零售商查詢。

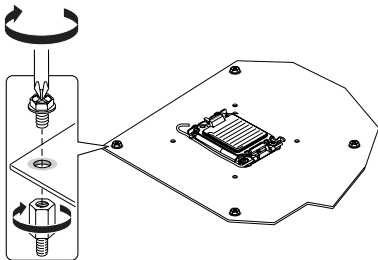
英特尔技术可能需要受支持的硬件、特定软件、或服务激活。请咨询您的系统制造商或零售商。

インテルのテクノロジーを使用するには、対応するハードウェア、特定のソフトウェア、またはサービスの有効化が必要となる場合があります。各システムメーカーまたは小売企業にお問い合わせください。

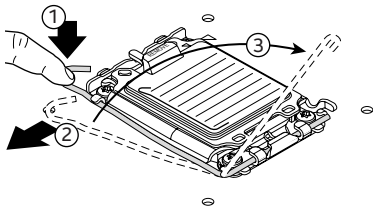
# Processor Installation

[www.intel.com/processorinstall](http://www.intel.com/processorinstall)

1

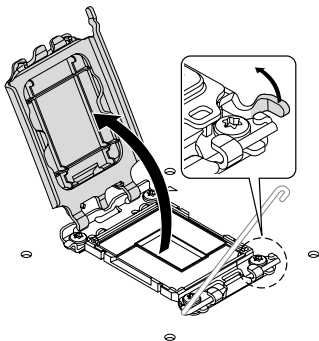


2

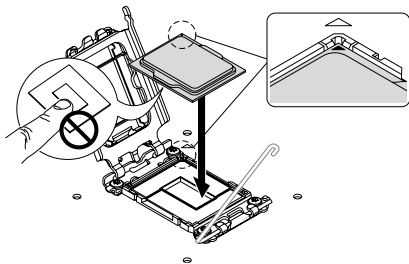




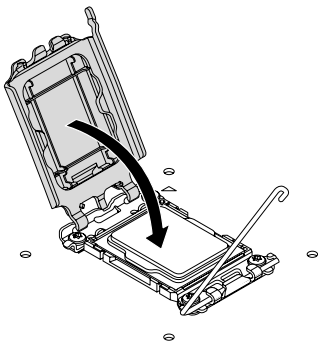
3



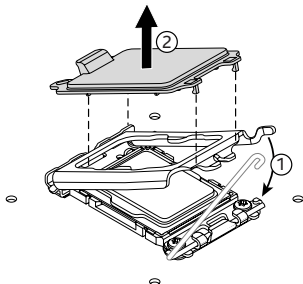
4



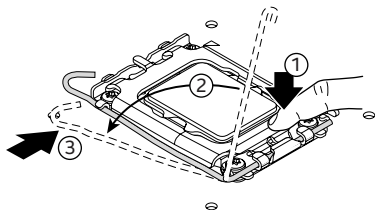
5



6



7



This Page Intentionally Left Blank

## LIMITED WARRANTY

*If you are a consumer located outside of the US, certain limitations and exclusions in this Limited Warranty may not apply to you; please read:*

[www.intel.com/processorwarranty](http://www.intel.com/processorwarranty)

Intel warrants to the purchaser of this Intel® processor and its thermal solution (the "Product") in its original sealed packaging ("Original Purchaser") and to the original purchaser of a computer system built by an Original Purchaser containing the Product ("Original System Customer") as follows: the Product will substantially conform to Intel's publicly available specifications, and if the Product is properly used and installed, it will not stop working because of defects in material and manufacture for 3 years from the purchase date of (1) the Product in its original sealed packaging or (2) the computer system containing the Product ("Computer System"). If the Product fails to conform to the above warranty during the warranty period, Intel, at its option, will:

**REPAIR** the Product; **OR**

**REPLACE** it with a new or reconditioned Product; **OR,**

**REFUND** its value at the time of the warranty claim.

**This will be the exclusive remedy for any breach of warranty.**

**This Limited Warranty, and any implied warranties that may exist under applicable law, extend only to the Original Purchaser or the Original System Customer and last only for as long as the Original Purchaser or the Original System Customer continues to own the Product.**

### **WHAT THIS LIMITED WARRANTY DOES NOT COVER:**

- design defects or errors in the Product (Errata). Contact Intel for information on characterized errata.
- any costs associated with the repair or replacement of the Product, including costs of removal or replacement of the Product;

- damage to the Product, or errors or malfunctions in the Product, due to accident, abnormal electrical, mechanical or environmental conditions, use contrary to product instructions, misuse, neglect, alteration, mishandling, repair, improper installation or testing, combinations with incompatible products or any third party virus, infection, worm or similar malicious code;
- that the Product will protect against all possible security threats, including intentional misconduct by third parties;
- any Product which has been modified or operated outside of Intel's publicly available specifications, including where clock frequencies or voltages have been altered, or where the original identification markings have been removed, altered or obliterated. Intel assumes no responsibility that the Product, including if used with altered clock frequencies or voltages, will be fit for any particular purpose and will not cause any damage or injury.

## **HOW TO OBTAIN WARRANTY SERVICE**

You may contact your place of purchase or you may contact Intel by calling an Intel Customer Support (ICS) center during business hours. You will be asked for (1) your contact details; (2) proof of purchase; (3) model name and Product identification number; (4) an explanation of the problem and (5) more information if necessary. If ICS confirms that the Product is eligible for warranty service, you will receive a Return Material Authorization (RMA) number and instructions for returning the Product.

Intel will ship to you, at its expense, the repaired or replaced Product within a reasonable period upon receipt of the returned Product. The replacement product will be warranted under the terms contained in this Limited Warranty, including its exclusions, except that the term of the warranty will be whichever of the following two periods is longer: (1) 90 days, beginning on the date of shipment of the repaired or replaced Product to you, or (2) the remainder of the warranty period for the returned Product plus an additional period equal to the number of days between when you notify ICS of the need for warranty service and when you received the repaired or replaced Product.

---

## WARRANTY LIMITATIONS AND EXCLUSIONS

**This warranty supersedes all other warranties for and representations about the Product. Intel disclaims all other express warranties and any warranties arising from course of performance, course of dealing or usage of trade. Any implied warranties, including, without limitation, the implied warranties of merchantability, fitness for a particular purpose, and non-infringement, are limited in duration to the period of the Limited Warranty. No warranties apply after that period.** Some states (or jurisdictions) do not allow the exclusion of implied warranties, and limitations on their duration, so the above limitations may not apply to you.

---

---

## LIMITATIONS OF LIABILITY

**Intel's responsibility under this or any other warranty, implied or express, is limited to repair, replacement or refund. These remedies are the sole and exclusive remedies for any breach of warranty.**

**To the maximum extent permitted by law, Intel is not responsible for any direct, special, incidental, or consequential damages resulting from any breach of warranty or under any other legal theory (including, without limitation, lost profits, downtime, goodwill, damage to or replacement of equipment and property, and any costs of recovering, reprogramming, or reproducing any program or data stored in or used with a Computer System), even if Intel has been advised of the possibility of these damages.** Some states (or jurisdictions) do not allow the exclusion or limitation of incidental or consequential damages, so the above limitation or exclusion may not apply to you.

---

**This warranty gives you specific legal rights, and you may also have other rights which vary from state to state or by jurisdiction.** The parties agree that the United Nations Convention on Contracts for the International Sale of Goods (1980) is specifically excluded from and will not apply to this Agreement. Any dispute arising under or related to this Limited Warranty will be adjudicated in the following forums and governed by the following laws (except for mainland China), without reference to conflict of laws provisions: for the USA and the rest of the Americas, the exclusive forum will be the courts of the State of Delaware, USA or of the Federal courts sitting in that State, and the applicable law will be that of the State of Delaware. For Asia Pacific, the exclusive forum will be Singapore and the applicable law will be that of Singapore. For Japan, the exclusive forum will be Tokyo and the applicable will be that of Japan. For Europe and the rest of the world, the exclusive forum will be London and the applicable law will be that of England and Wales.

If any translated version of this Limited Warranty conflicts with this English version, the English version will control (except for the simplified Chinese version).



# GARANTÍA LIMITADA

*Si usted es un consumidor y se encuentra fuera de los EE. UU., algunas limitaciones y exclusiones en esta Garantía limitada podrían no aplicarse a su caso. Por favor lea:*

[www.intel.com/processorwarranty](http://www.intel.com/processorwarranty)

Intel otorga al comprador de este procesador Intel® y su solución térmica (el "Producto") en su embalaje original sellado ("Comprador original") y al comprador original de un sistema informático armado por un Comprador original que contenga el Producto ("Cliente del sistema original") lo siguiente: el Producto se ajustará sustancialmente a las especificaciones públicamente disponibles de Intel y, si el Producto se instala y se utiliza apropiadamente, no dejará de funcionar debido a defectos en materiales o mano de obra durante 3 años a partir de la fecha de compra de (1) el Producto en su embalaje sellado original, o (2) el sistema informático que contenga el Producto ("Sistema informático"). Si el producto falla durante el periodo de garantía conforme a la garantía mencionada, Intel, a su discreción:

**REPARARÁ** el Producto; **O BIEN**

**REEMPLAZARÁ** el Producto por uno nuevo o reacondicionado; **O BIEN,**

**REEMBOLSARÁ** su valor en el momento de la reclamación de garantía.

**Este será el recurso exclusivo para cualquier incumplimiento de la garantía.**

**Esta Garantía limitada, y cualquier garantía implícita que pueda existir en virtud de las leyes aplicables, se extienden sólo al Comprador original o el Cliente del sistema original y dura solamente durante el tiempo en que el Comprador original o el Cliente del sistema original continúen siendo propietarios del Producto.**

## **ESTA GARANTÍA LIMITADA NO CUBRE:**

- errores o defectos de diseño en el Producto (Errata). Comuníquese con Intel si desea obtener información acerca de la caracterización de erratas.

- los costos asociados con la reparación o el reemplazo del Producto, lo que incluye costos de remoción o reemplazo del Producto;
- daños en el Producto, u errores o malfuncionamiento del Producto, debido a un accidente, condiciones eléctricas, mecánicas o ambientales anormales, uso contrario a las instrucciones del producto, uso indebido, negligencia, alteración, manipulación indebida, reparación, prueba o instalación incorrectas, combinaciones con productos incompatibles o cualquier virus, infección, gusano o código malicioso similar de terceros;
- que el producto estará protegido contra todas las amenazas a la seguridad posibles, incluida la conducta indebida intencional de terceros;
- cualquier Producto que haya sido modificado u operado por fuera de las especificaciones públicamente disponibles de Intel, incluida la alteración de las frecuencias de reloj o los voltajes, o cuando las marcas de identificación originales hayan sido quitadas, alteradas o borradas. Intel no se responsabiliza por el hecho de que el Producto, incluido su uso con frecuencias de reloj o voltajes modificados, esté preparado para una finalidad determinada o que no cause ningún daño o lesión.

## **CÓMO RECIBIR SERVICIO DE GARANTÍA**

Puede comunicarse con el lugar donde efectuó la compra o puede comunicarse con Intel llamando al centro de Asistencia al Cliente de Intel (Intel Customer Support, ICS) durante el horario de atención. Se le pedirá (1) su información de contacto; (2) comprobante de compra; (3) nombre del modelo y número de identificación del Producto; (4) una explicación del problema, y (5) más información de ser necesario. Si el ICS confirma que el Producto califica para el servicio de garantía, usted recibirá un número de Autorización de devolución de material (Return Material Authorization, RMA) y se le darán instrucciones para la devolución del Producto.

Intel le enviará, asumiendo el costo, el Producto reparado o reemplazado en el transcurso de un período razonable luego de haber recibido el Producto devuelto. El producto de reemplazo estará garantizado en virtud de los términos contenidos en esta Garantía limitada, incluidas sus exclusiones, excepto por el hecho de que el plazo de la garantía será el más prolongado

de los dos períodos siguientes: (1) 90 días, a partir de la fecha en que se le envíe a usted el Producto reparado o reemplazo, o (2) el período de garantía restante para el Producto devuelto, equivalente a la cantidad de días entre el momento en que usted notifique al ICS la necesidad del servicio de garantía y el momento en que usted reciba el Producto reparado o reemplazado.

---

## LIMITACIONES Y EXCLUSIONES DE LA GARANTÍA

**Esta garantía sustituye a cualquier otra garantía y manifestación acerca del Producto. Intel se exime de cualquier otra garantía explícita y las garantías que surjan en el curso del desempeño, en el curso de los negocios o usos comerciales. Cualquier garantía implícita, lo que incluye, sin limitarse a ello, las garantías implícitas de comerciabilidad, aptitud para un propósito específico y ausencia de infracción, se limitan en duración al período de la Garantía limitada. Las garantías no se aplican después de dicho período. Algunos estados (o jurisdicciones) no permiten la exclusión de garantías implícitas, ni las limitaciones a su duración, por lo tanto, las limitaciones anteriores podrían no aplicarse a su caso.**

---

## LIMITACIÓN DE RESPONSABILIDAD

**La responsabilidad de Intel con respecto a esta garantía o a cualquier otra, ya sea implícita o explícita, está limitada a la reparación, el reemplazo o el reembolso. Estos remedios son los remedios únicos y exclusivos para cualquier incumplimiento de la garantía.**

**En el máximo grado en que lo permita la ley, Intel no es responsable de los daños directos, especiales, incidentales o consiguientes que ocurran como consecuencia del incumplimiento de una garantía o en virtud de cualquier otra teoría legal (que puede incluir, sin limitación, pérdida de ganancias, tiempo de inactividad, reputación, daño o reemplazo de equipos y bienes y cualquier costo relacionado con la recuperación, reprogramación o reproducción de cualquier programa o de datos almacenados o utilizados en un Sistema informático), incluso si Intel ha sido informado de la posibilidad de que existan estos daños.**

Algunos estados (o jurisdicciones) no permiten la exclusión o limitación de daños incidentales o consiguientes, y por lo tanto, la limitación o exclusión anterior podría no aplicarse a su caso.

---

**Esta garantía le da derechos legales específicos y es posible que tenga otros derechos que varían de un estado a otro o según la jurisdicción.**

Las partes acuerdan que se excluya de forma expresa la aplicación de la Convención de las Naciones Unidas sobre Contratos para la Venta Internacional de Mercancías (1980) y que no se la aplique a este Acuerdo. Cualquier disputa que surja en virtud de o en relación con esta Garantía limitada será adjudicada a los siguientes foros y se regirá por las siguientes leyes (excepto en China continental), sin referencia a las disposiciones sobre leyes en conflicto: para los EE. UU. y el resto de las Américas, el foro exclusivo serán los tribunales del Estado de Delaware, EE. UU. o los tribunales federales con sede en ese Estado, y la ley aplicable será la del Estado de Delaware. Para la región del Pacífico Asiático, el foro exclusivo será Singapur y la legislación pertinente será la de Singapur. Para Japón, el foro exclusivo será Tokio y la ley aplicable será la de Japón. Para Europa y el resto del mundo, el foro exclusivo será Londres y la ley aplicable será la de Inglaterra y Gales.

Si alguna versión traducida de esta Garantía limitada entra en conflicto con esta versión en inglés, la versión en inglés prevalecerá (excepto por la versión en chino simplificado).

## GARANTIE LIMITÉE

*Si vous êtes un consommateur situé à l'extérieur des États-Unis, certaines restrictions et exclusions dans cette garantie limitée ne s'appliquent pas à vous ; veuillez lire :*

[www.intel.com/processorwarranty](http://www.intel.com/processorwarranty)

Intel garantit ce qui suit à l'acheteur de ce processeur Intel® et de sa solution thermique (le « Produit ») dans son emballage d'origine scellé (l'« Acheteur original ») et à l'acheteur original d'un système informatique construit par un Acheteur original contenant le Produit (le « Client du système original ») : que le produit sera substantiellement conforme aux spécifications publiées par Intel, et que, si le produit est correctement utilisé et installé, il ne cessera pas de fonctionner en raison de défauts de matériaux et de fabrication pendant une durée de 3 ans à compter de la date d'achat de (1) le Produit dans son emballage d'origine, ou (2) le système informatique contenant le Produit (le « Système informatique »). Si le Produit n'est pas conforme à la garantie ci-dessus pendant la durée de la période de garantie, Intel, à sa discrétion, choisira :

**de RÉPARER** le Produit ; **OU de**

**le REMPLACER** par un Produit neuf ou reconditionné ; **OU encore**

**d'en REMBOURSER** la valeur à la date de la demande d'application de la garantie.

**Ce sera là le recours exclusif pour tout manquement à la garantie.**

**Cette Garantie limitée et toute garantie implicite pouvant exister en vertu du droit applicable, ne s'étendra qu'à l'Acheteur original ou au Client du système original et durera aussi longtemps que l'Acheteur original ou le Client du système original possèdera le Produit.**

**DE PLUS, LA PRÉSENTE GARANTIE LIMITÉE NE COUVRE PAS :**

- les défauts ou erreurs de conception du Produit (Errata). Contactez Intel pour toute information sur les errata caractérisés ;
- les coûts associés à la réparation ou au remplacement du Produit, y compris les coûts d'enlèvement ou de remplacement du Produit ;

- les dommages au Produit, ou des erreurs ou des dysfonctionnements dans le Produit, dus à un accident, à des conditions électriques, mécaniques ou environnementales anormales, à une utilisation contraire aux instructions d'utilisation du Produit, à une mauvaise utilisation, une négligence, une modification, une mauvaise manipulation, une réparation, une installation ou un test inapproprié, l'association avec des produits incompatibles ou tout virus, infection, ver ou un programme malveillant similaire d'une tierce partie ;
- la capacité du Produit à vous protéger de toutes les menaces possibles pour la sécurité, y compris les fautes intentionnelles commises par des tiers ;
- tout produit qui aurait été modifié ou utilisé en dehors des spécifications publiées par Intel, y compris lorsque des fréquences d'horloge ou des tensions ont été modifiées, ou lorsque les marques d'identification d'origine ont été enlevées, modifiées ou effacées. Intel décline toute responsabilité selon laquelle le Produit, y compris en cas d'utilisation avec des fréquences d'horloge ou des tensions modifiées, serait adapté à un usage particulier et ne provoquerait aucun dommage ni lésion.

## **COMMENT OBTENIR LE SERVICE DE GARANTIE**

Vous pouvez vous adresser au site d'achat ou à Intel en appelant un centre d'Assistance à la clientèle Intel (ICS) pendant les heures ouvrables. Vous serez invité(e) à fournir (1) vos coordonnées ; (2) une preuve d'achat ; (3) le nom du modèle et le numéro d'identification du Produit ; (4) une explication du problème et (5) d'autres renseignements si nécessaire. Si l'ICS confirme que le Produit est éligible pour le service de garantie, vous recevrez un numéro d'autorisation de retour matériel (RMA) et des instructions pour le retour du Produit.

Intel vous enverra à ses frais le Produit réparé ou le Produit de remplacement dans un délai raisonnable après réception du Produit retourné. Le produit de remplacement sera garanti selon les termes de la présente Garantie limitée, y compris ses exclusions, sauf que la durée de la garantie sera celle de la plus longue des deux périodes suivantes :

(1) 90 jours, à compter de la date d'expédition à votre intention du Produit réparé ou du Produit de remplacement, ou (2) le reste de la période de garantie du Produit retourné plus une période supplémentaire égale au nombre de jours entre le moment où vous avisez l'ICS du besoin de service de garantie et le moment où vous recevez le Produit réparé ou le Produit de remplacement.

---

## LIMITATIONS ET EXCLUSIONS DE LA GARANTIE

**Cette garantie remplace toutes les autres garanties et déclarations concernant le Produit. Intel dénie toutes autres garanties expresses et toutes garanties découlant des modalités d'exécution, de la conduite habituelle ou de l'usage commercial. Toutes les garanties implicites, y compris, sans limitation, les garanties implicites de qualité marchande, d'adéquation à un usage particulier et de non-contrefaçon, sont limitées en durée à la période de la Garantie limitée. Aucune garantie n'est applicable après ladite période. Certains états (ou juridictions) n'autorisent pas l'exclusion des garanties implicites, et la limitation de leur durée, c'est pourquoi les limitations ci-dessus peuvent ne pas s'appliquer à vous.**

---

---

## LIMITATIONS DE RESPONSABILITÉ

**La responsabilité d'Intel dans le cadre de cette garantie ou de toute autre garantie, implicite ou expresse, est limitée à la réparation, au remplacement ou au remboursement. Ces recours sont les seuls et uniques recours en cas de violation de garantie.**

**Dans toute la mesure autorisée par la Loi, Intel n'est responsable d'aucun dommage direct, spécial, accidentel ou consécutif résultant de toute violation de la garantie ou sous toute autre théorie juridique (y compris, sans s'y limiter, perte de profits, immobilisation, perte d'achalandage, dommages ou remplacement d'équipements ou de propriétés et tout coût de récupération, de reprogrammation ou de reproduction de tout programme ou donnée stocké ou utilisé avec un Système informatique), même si Intel a été informée de la possibilité de tels dommages. Certains États (ou juridictions) n'autorisent pas l'exclusion ou la limitation des**

dommages accidentels ou consécutifs et il est possible que la limitation ou exclusion ci-dessus ne vous soit pas applicable.

---

**Cette garantie vous donne des droits spécifiques et il est possible que vous possédiez aussi d'autres droits qui peuvent être différents d'un État à l'autre ou en fonction de la juridiction concernée.** Chaque partie accepte que la Convention des Nations Unies sur les contrats internationaux de vente de marchandises (1980) soit expressément exclue ne s'applique pas au présent Contrat. Tout litige découlant ou liée à cette Garantie limitée sera jugé selon les compétences territoriales et régi par les lois suivantes (sauf pour la Chine continentale), sans référence au conflit de lois : pour les États-Unis et le reste des Amériques, la compétence territoriale exclusive reviendra aux tribunaux de l'État du Delaware, États-Unis ou aux tribunaux fédéraux siégeant dans cet État, et la loi applicable sera celle de l'État du Delaware. Pour l'Asie-Pacifique, la compétence territoriale reviendra à Singapour et la loi applicable sera celle de Singapour. Pour le Japon, la compétence territoriale reviendra à Tokyo et la loi applicable sera celle du Japon. Pour l'Europe et le reste du monde, la compétence territoriale sera celle de Londres et le droit applicable celui de l'Angleterre et du pays de Galles.

Si une version traduite de cette Garantie limitée est en conflit avec la version anglaise, la version anglaise prévaudra (sauf pour la version en chinois simplifié).



## OGRANICZONA GWARANCJA

*Jeśli nabywca jest spoza USA, pewne ograniczenia i wykluczenia w niniejszej Ograniczonej gwarancji mogą nie mieć zastosowania; więcej informacji na stronie:*

[www.intel.com/processorwarranty](http://www.intel.com/processorwarranty)

Firma Intel udziela nabywcy niniejszego procesora Intel® i rozwiązania chłodzenia („Produktu”) w oryginalnie zamkniętym opakowaniu („Pierwotnemu nabywcy”) oraz pierwotnemu nabywcy komputera wyprodukowanego przez Pierwotnego nabywcę, zawierającego Produkt („Pierwotnemu Nabywcy Komputera”) następujących gwarancji: Produkt jest zasadniczo zgodny z publicznie dostępnymi specyfikacjami firmy Intel oraz przy założeniu, że Produkt będzie właściwie używany i zainstalowany, nie przestanie on działać na skutek wad materiałowych i produkcyjnych przez 3 lata od daty zakupu (1) Produktu w oryginalnie zamkniętym opakowaniu lub (2) komputera zawierającego Produkt („Komputera”). Jeśli Produkt nie spełni warunków niniejszej gwarancji podczas okresu gwarancyjnego, firma Intel:

**NAPRAWI** Produkt; **LUB**

**WYMIENI** go na nowy Produkt lub naprawiony; **LUB,**

**ZWRÓCI** równowartość ceny obowiązującej w momencie zgłoszenia reklamacyjnego.

**Jest to wyłączone zadośćuczynienie za naruszenia gwarancji.**

**Niniejsza Ograniczona gwarancja, jak również wszelkie dorozumiane gwarancje, dozwolone przez regulacje prawne, mają zastosowanie wyłącznie wobec Pierwotnego nabywcy lub Pierwotnego nabywcy komputera i tylko przez okres posiadania Produktu.**

### OGRANICZONA GWARANCJA NIE OBEJMUJE:

- wad i błędów konstrukcyjnych w Produkcie (Errata). Informacji na temat specyfikacji erraty udziela przedstawiciel firmy Intel.
- wszelkich kosztów związanych z naprawą lub wymianą Produktu, w tym kosztów demontażu lub wymiany Produktu;

- uszkodzenia Produktu lub błędów albo nieprawidłowości w Produkcie, wynikłych z powodu wypadku, nieprawidłowego zasilania, niestandardowych warunków mechanicznych lub otoczenia, użycia niezgodnego z instrukcją, nieprawidłowego użycia, niedbałości, modyfikacji, złego obchodzenia się, naprawy, nieprawidłowej instalacji lub niewłaściwego testowania, połączenia z niezgodnymi produktami lub działania wirusa pochodzącego od innych firm, zainfekowania, robaka lub podobnego złośliwego kodu;
- przypadku, gdy Produkt chroniony jest przed wszystkimi możliwymi zagrożeniami bezpieczeństwa, w tym przed celowym uchybieniem firm trzecich;
- każdego Produktu, który uległ modyfikacji lub działań niezgodnie z publicznie dostępnymi specyfikacjami firmy Intel, w tym Produktu ze zmianą częstotliwości zegara lub napięcia albo z usuniętymi, zmienionymi lub zamazanymi oryginalnymi oznaczeniami identyfikacyjnymi. Firma Intel nie przyjmuje odpowiedzialności za przydatność Produktu do jakiegokolwiek określonego celu, również wówczas, gdy jest on używany ze zmienioną częstotliwością zegara lub napięcia i nie przyczyni się do powstania szkód lub obrażeń.

## **JAK UZYSKAĆ OBSŁUGĘ GWARANCYJNĄ**

Należy skontaktować się z punktem sprzedaży lub z firmą Intel, dzwoniąc do centrum obsługi klienta (Intel Customer Support, ICS) w godzinach pracy. Podczas rozmowy konieczne będą (1) dane kontaktowe zgłaszającego; (2) dowód zakupu; (3) nazwa modelu i numer identyfikacyjny Produktu; (4) opis problemu i (5) dodatkowe informacje, w razie potrzeby. Jeśli centrum ICS potwierdzi, że Produkt kwalifikuje się do obsługi gwarancyjnej, zgłaszający otrzyma numer autoryzacji zwrotu (Return Material Authorization, RMA) oraz instrukcję, jak zwrócić Produkt.

Firma Intel dostarczy do zgłaszającego, na jej koszt, naprawiony lub wymieniony Produkt w rozsądnym terminie po otrzymaniu zwracanego Produktu. Wymieniony Produkt jest objęty gwarancją na warunkach zawartych w niniejszej Ograniczonej gwarancji, także w przypadku jej wykluczenia, z zastrzeżeniem, że okres gwarancyjny dotyczy dłuższego z

dwóch wymienionych: (1) 90 dni, licząc od daty wysyłki naprawionego lub wymienionego Produktu, lub (2) pozostałego okresu gwarancyjnego dla zwracanego Produktu powiększonego o dodatkowy czas równy liczbie dni od chwili powiadomienia centrum ICS o potrzebie skorzystania z usługi gwarancyjnej do momentu otrzymania naprawionego lub wymienionego Produktu.

---

## OGRANICZENIA I WYKLUCZENIA GWARANCYJNE

Niniejsza gwarancja zastępuje wszystkie inne gwarancje dotyczące Produktu oraz oświadczenia z nim związane. Firma Intel nie udziela innych wyraźnych gwarancji oraz wszelkich gwarancji wynikających z przebiegu wykonania, przebiegu transakcji czy praktyki handlowej. Wszelkie dorozumiane gwarancje, w tym bez ograniczeń dorozumiane gwarancje przydatności handlowej, przydatności do określonego celu oraz nienaruszania praw, są ograniczone w czasie do okresu wymienionego w Ograniczonej gwarancji. Po tym okresie nie obowiązują żadne gwarancje. W niektórych stanach (i jurysdykcjach) wykluczanie gwarancji dorozumianych i czasu ich trwania jest niedozwolone, więc to ograniczenie może nie dotyczyć Nabywcy.

---

---

## OGRANICZENIA ODPOWIEDZIALNOŚCI

Odpowiedzialność firmy Intel wynikająca z niniejszej lub dowolnej innej gwarancji dorozumianej lub bezpośredniej ogranicza się do naprawy, wymiany lub zwrotu kosztów. W przypadku naruszenia gwarancji takie zadośćuczynienie jest jedynym i wyłącznym środkiem.

W maksymalnym zakresie przewidzianym prawem firma Intel nie ponosi odpowiedzialności za żadne bezpośrednie, szczególne, przypadkowe ani wynikowe szkody, wynikające z wszelkich naruszeń gwarancji, ani w myśl żadnych innych teorii prawnych (łącznie z utratą zysków, przestojem, utratą wartości przedsiębiorstwa, uszkodzeniem lub wymianą sprzętu lub własności, ani żadnych kosztów usuwania skutków awarii, przeprogramowania lub odtwarzania programów lub danych przechowywanych lub używanych w Komputerze), nawet jeśli

**firma Intel została poinformowana o możliwości wystąpienia takich szkód.** W niektórych stanach (i jurysdykcjach) wykluczanie i ograniczanie odpowiedzialności za szkody przypadkowe i wynikowe jest niedozwolone, więc to ograniczenie może nie dotyczyć Nabywcy.

---

**Niniejsza gwarancja nadaje nabywcy określone prawa. Nabywca może mieć również inne prawa zależne od regionu i jurysdykcji.** Strony zgadzają się, że Konwencja Narodów Zjednoczonych o umowach międzynarodowej sprzedaży towarów (1980) jest wyłączona i nie ma zastosowania do niniejszej Umowy. Wszelkie spory wynikające lub związane z niniejszą Ograniczoną gwarancją będą rozpatrywane przez następujące sądy i będą podlegać następującym przepisom (z wyjątkiem Chin kontynentalnych), bez względu na zasady konfliktu praw: w przypadku USA i pozostałych części Ameryk, właściwym miejscem jest sąd stanu Delaware, (USA) lub sądy federalne w tym państwie, a właściwym prawem jest prawo obowiązujące w stanie Delaware. W przypadku krajów Azji i Pacyfiku właściwym miejscem jest Singapur, a właściwym prawem prawo obowiązujące w Singapurze. W przypadku Japonii właściwym miejscem jest Tokio, a właściwym prawem prawo obowiązujące w Japonii. Dla Europy i reszty świata właściwym miejscem jest Londyn, a właściwym prawem prawo Anglii i Walii.

W przypadku niezgodności wersji angielskiej Ograniczonej gwarancji z wersją przetłumaczoną, rozstrzygające znaczenie będzie miała wersja angielska (z wyjątkiem wersji w języku chińskim uproszczonym).

## 제한적 보증

미국 이외 지역에 소재하고 있는 소비자인 경우에는 본 제한적 보증의 일부 제한 및 예외 사항이 적용되지 않을 수도 있습니다. 다음 내용을 읽어 주십시오:

[www.intel.com/processorwarranty](http://www.intel.com/processorwarranty)

인텔은 원래의 밀봉된 포장에 담겨 제공되는 이 인텔® 프로세서와 열 솔루션("제품")의 구매자("원 구매자") 그리고 제품을 포함시켜 원 구매자가 제조한 컴퓨터 시스템의 원 구매자("원 시스템 고객")에 대해, 제품이 인텔에서 공개한 사양을 대체적으로 준수할 것이며, 제품을 올바르게 사용하고 설치할 경우 (1) 원래 밀봉된 포장에 담긴 제품 또는 (2) 제품이 포함된 컴퓨터 시스템("컴퓨터 시스템")의 구매일로부터 3년 동안 재료와 제조상 하자로 인한 작동 중지가 없을 것임을 보증합니다. 보증 기간 중 제품이 위 보증 내용을 준수하지 않을 경우 인텔은 다음 조치 중 하나를 선택합니다.

제품의 수리 또는,

신품 또는 수리한 제품으로 교체 또는,

보증 청구 시점의 가치 환불

이는 보증 위반에 대한 배타적 구제책입니다.

본 제한적 보증과 기타 준거법 하에 존재할 수도 있는 묵시적 보증은 원 구매자 또는 원 시스템 고객에게만 적용되며 원 구매자 또는 원 시스템 고객이 제품을 계속 소유하고 있는 동안만 유지됩니다.

다음과 같은 사항은 본 제한적 보증의 적용 대상이 아닙니다.

- 제품의 설계 하자 또는 오류(정오표). 특정 정오표에 대한 정보가 필요하면 인텔로 연락하십시오.
- 제품의 제거 또는 교체 비용을 포함하여 제품의 수리 또는 교체에 소요되는 비용;
- 사고, 비정상적인 전기, 기계 또는 환경 조건, 제품 지침을 따르지 않은 사용, 오용, 무시, 개조, 잘못된 취급, 수리, 부적절한 설치 또는 테스트, 호환되지 않는 제품과의 조합, 제3의 바이러스, 감염, 윌 또는 유사한 악성 코드 등으로 인한 제품 손상, 제품의 오류 또는 오작동;

- 제3자에 의한 의도적인 위법행위를 포함하여 발생 가능한 모든 보안 위협에 대한 제품의 보호 행위;
- 클럭 주파수 또는 전압 개조, 원래의 식별 표식 제거, 변경 또는 삭제 등을 포함하여 인텔에서 공개한 사양을 벗어나서 수정 또는 작동한 제품. 인텔에서는 개조한 주파수 또는 전압을 사용한 경우를 포함하여 제품이 특정 목적에 적합하며 손상이나 부상을 일으키지 않을 것이라는 보증을 하지 않습니다.

### **보증 서비스를 받는 방법**

귀하는 구매처에 연락하거나 영업 시간 중 인텔 고객 지원(ICS) 센터로 전화하여 인텔에 연락할 수 있습니다. 귀하는 (1) 연락처 정보, (2) 구매 영수증, (3) 모델명과 제품 식별 번호, (4) 문제점에 대한 설명 및 (5) 필요한 경우 추가 정보 등을 요청받게 됩니다. ICS에서 보증 서비스 대상 제품이라고 확인하면 RMA(Return Material Authorization) 번호와 제품 반품 지침을 받게 됩니다.

인텔은 반품된 제품의 수령 후 합당한 기간 내에 자체 경비를 들여 수리 또는 교체 제품을 귀하에게 배송할 것입니다. 교체 제품에는 예외 사항을 포함하여 본 제한적 보증에 포함된 조건에 따른 보증이 적용됩니다. 이때 보증 기간은 (1) 수리 또는 교체 부품을 귀하에게 배송한 날로부터 90일 또는 (2) 반품된 제품의 남은 보증 기간에다 귀하가 ICS에 보증 서비스가 필요하다는 사실을 알린 시기와 귀하가 수리 또는 교체 제품을 수령한 시기 사이의 일 수에 해당하는 추가 기간을 더한 기간 중 더 긴 기간 동안으로 합니다.

---

## 보증 제한 및 예외

본 보증은 제품에 대한 다른 모든 보증과 표현에 우선합니다. 인텔은 다른 모든 명시적 보증과 이행 과정, 거래 과정 또는 상관습으로 인해 발생하는 여타의 보증을 모두 부인합니다. 상업성, 특정 목적에의 적합성 및 비침해에 대한 묵시적 보증을 포함하여 (이에 제한되지 않음) 일체의 묵시적 보증은 제한적 보증 기간 동안으로 제한됩니다. 해당 보증 기간 이후에는 보증이 적용되지 않습니다. 일부 주(또는 사법권)에서는 묵시적 보증의 배제와 기간에 대한 제한을 허용하지 않으므로 위 제한이 귀하에게 적용되지 않을 수도 있습니다.

---

## 책임의 제한

본 보증과 여타의 묵시적 또는 명시적인 다른 보증에 따른 인텔의 책임은 수리, 교체 또는 환불로 제한됩니다. 이러한 구제책은 보증 위반에 대한 유일하고 배타적인 구제책입니다.

법에서 허용하는 최대 한도까지, 인텔은 보증 위반으로 인해 발생하는 또는 기타 법이론이 적용되는 직접적, 특수한, 우발적 또는 결과적 피해(수익 손실, 가동 중단, 영업권, 장비와 자산의 피해 또는 교체, 컴퓨터 시스템과 관련된 프로그램 또는 데이터의 복구, 재프로그래밍 또는 재생산 비용 등을 포함하며, 이에 제한되지 않음)에 대한 책임을 지지 않습니다. 이는 인텔이 이러한 피해/손상의 가능성을 사전에 알고 있었던 경우에도 적용됩니다. 일부 주(또는 사법권)에서는 파생적 또는 부수적 손해의 제외 또는 제한을 허용하지 않으므로 위 제한이 귀하에게 적용되지 않을 수도 있습니다.

---

**본 보증을 통해 귀하에게 특정한 법적 권한을 부여하며 귀하는 주 또는 사법권마다 다른 권한을 가질 수도 있습니다.** 당사자는 물품 매매 계약에 관한 UN 협약(1980)이 특히 본 계약의 적용 대상에서 제외된다는 점에 동의합니다. 본 제한적 보증과 관련하여 발생하는 분쟁은 법 조항의 충돌에 관계 없이 다음 포럼에서 판결을 내리며 다음 법률의 규제를 받습니다(중국 본토 제외). 미국과 나머지 아메리카 지역의 경우 미국 델라웨어주 법정 또는 해당 주의 연방 법정이 배타적 포럼이 되며 델라웨어주 법률이 준거법이 됩니다. 아시아 태평양 지역은 싱가포르가 배타적 포럼이고 싱가포르 법률이 준거법이 됩니다. 일본의 경우 도쿄가 배타적 포럼이고 일본 법률이 준거법이 됩니다. 유럽과 기타 나머지 지역의 경우 런던이 배타적 포럼이고 준거법은 영국과 웨일즈 법률입니다.

본 제한적 보증의 번역본과 영어 버전 간 충돌이 있을 경우에는 영어 버전이 우선 적용됩니다(중국어 간체 버전 제외).



## Limited Warranty Available in Other Languages

Lesen Sie diese auf 3 Jahre begrenzte Garantie auf Deutsch [www.intel.com/processorwarranty] oder bitten Sie Ihren Intel Kundendienst telefonisch um Zusendung.

Leggere la garanzia limitata di 3 anni in italiano [www.intel.com/processorwarranty] o chiamare il Supporto Clienti Intel per richiederla per iscritto.

Leia esta garantia limitada a 3 anos, em português [www.intel.com/processorwarranty], ou ligue para seu Suporte ao cliente Intel para solicitá-la por escrito.

Ознакомьтесь с текстом 3-летней ограниченной гарантии на русском языке [www.intel.com/processorwarranty] или обратитесь в службу поддержки Intel для получения печатной версии.

この3年保証について日本語でお読みになるか [www.intel.com/processorwarranty]、インテル・カスタマー・サポートに電話して、書面による保証書を要請してください。

請閱讀這個中文版的3年有限保固 [www.intel.com/processorwarranty] 或致電您的 Intel 客戶支援，請他們提供書面版本。

請閱讀此简体中文版的三年有限担保 [www.intel.com/processorwarranty]，或致电您的英特尔客户支持索取书面文件。

Baca jaminan terbatas 3 tahun ini dalam bahasa Indonesia [www.intel.com/processorwarranty] atau hubungi Dukungan Pelanggan Intel untuk mendapatkan dalam bentuk tertulis.

اطلع على هذا الضمان المحدود لمدة 3 سنوات باللغة الإنجليزية  
www.intel.com/processorwarranty  
أو اتصل بمركز دعم عملاء إنتل لطلب ذلك كتابة.

Management Methods on Control of Pollution from Electronic Information Products  
(China RoHS declaration)

产品中有毒有害物质的名称及含量  
Hazardous Substances Table

部件名称 Component Name	有毒有害物质或元素 Hazardous Substance					
	铅 Pb	汞 Hg	镉 Cd	六价铬 Cr (VI)	多溴联苯 PBB	多溴二苯醚 PBDE
中央处理器 CPU	○	○	○	○	○	○

○：表示该有毒有害物质在该部件所有均质材料中的含量均在 GB/T 26572 标准规定的限量要求以下。

○：Indicates that this hazardous substance contained in all homogeneous materials of such component is within the limits specified in GB/T 26572.

x：表示该有毒有害物质至少在该部件的某一均质材料中的含量超出 GB/T 26572 标准规定的限量要求。

x：Indicates that the content of such hazardous substance in at least a homogeneous material of such component exceeds the limits specified in GB/T 26572.

对销售之日的所售产品，本表显示我公司供应链的电子信息产品可能包含这些物质。

注意：在所售产品中可能会也可能不会含有所有所列的部件。

This table shows where these substances may be found in the supply chain of our electronic information products, as of the date of sale of the enclosed product. Note that some of the component types listed above may or may not be a part of the enclosed product.

除非另外特别的标注，此标志为针对所涉及产品的环保使用期限标志。某些可更换的零部件可能会有一个不同的环保使用期限（例如，电池单元模块）。

此环保使用期限只适用于产品在产品手册中所规定的条件下工作。



The Environment-Friendly Use Period (EFUP) for all enclosed products and their parts are per the symbol shown here, unless otherwise marked. Certain field-replaceable parts have a different EFUP (for example, battery modules) number. The Environment-Friendly Use Period is valid only when the product is operated under the conditions defined in the product manual.

# Intel® Customer Support Links

## Intel® Processor Web Self-Help Support

[www.intel.com/ProcessorInfo](http://www.intel.com/ProcessorInfo)



## Intel® Boxed Processor Support including Three-Year Limited Warranty

[www.intel.com/BoxedCPUSupport](http://www.intel.com/BoxedCPUSupport)



## Intel® Processor Contact Phone Numbers

[www.intel.com/ProcessorContact](http://www.intel.com/ProcessorContact)



## Intel® Processor Contact Support Options Page

[www.intel.com/ProcessorSupport](http://www.intel.com/ProcessorSupport)



## **ATTENTION: AUTHORIZED USE OF INTEL® LOGO**

Intel grants you a limited, non-exclusive permission to affix the enclosed logo label to a single computer device incorporating the Intel processor shipped with the label. Use of the logo label for any other purpose is unauthorized and infringes Intel's trademark rights. Intel reserves the right to ask you to stop using the logo label if the processor has been materially altered or if the system does not meet the quality and performance standards customary in the industry. Other license terms may apply.



M40515-001

**intel**®